

50
MERLO
1968-2018



ITALIENSCHE TRADITIONSUNTERNEHMEN



MACHINE
OF THE YEAR 2015

INTER
1111
Innovation Awards
2015
GOLD



MERLO



STANDARD 38.10 + 42.7

DE

Die Merlo-Werke in San Defendente di Cervasca (Provinz Cuneo) erstrecken sich über 300.000 m², davon sind 220.000 m² überdacht



1. Büros und Verwaltung
2. Endmontage
3. Montagelinien für Komponenten und Kabinen
4. Spritzguss technischer Kunststoffe
5. Automatisiertes Materiallager und Ersatzteil-Versandzentrum
6. Versandzentrum für Maschinen und Arbeitsgeräte
7. Endkontrolle der Qualitätssicherung
8. Technologiezentrum
9. Presswerk und Rohbau-Montagelinien
10. Tre Emme Arbeitsgeräte
11. Forschungs- und Entwicklungszentrum

Die Merlo-Gruppe

Technologie und Sicherheit

Seit 1964 zeichnen Innovationen die Merlo Unternehmensgeschichte aus. Merlo steht als Marke für zukunftsweisende Technologien bei Teleskop-Maschinen. Die Entwicklung komplexer Projekte, von der Idee zur Umsetzung, von der Planung zum Vertrieb fordert fortschrittliche Lösungen, um die Aufgaben und möglichen Trends in einem hart umkämpften Markt zu begleiten und zu realisieren.

Das Ergebnis sind kompakte und agile Teleskop-Maschinen, deren Leistungen, Komfort, Effizienz und Sicherheit Maßstäbe setzen.

Auf der Agritechnica 2013 wurden Merlo-Maschinen mit drei namhaften Auszeichnungen prämiert:

- Turbofarmer 42.7 Hybrid: Goldmedaille für Innovation auf der Agritechnica
- Turbofarmer II: Maschine des Jahres 2014 in der Kategorie Materialhandhabung und Logistik
- Multifarmer: Meilenstein der Landtechnik

Zur SIMA 2015 erhielten die Kompakt- und Medium-Turbofarmer die Auszeichnung «Maschine des Jahres 2015» in der Kategorie Materialhandhabung und Logistik.

- **Über 1.100** Mitarbeiter
- Gesamtfläche **300.000 m²**, davon **220.000 m²** überdachte Fläche
- **90 %** Exportanteil
- **600** Vertriebspartner weltweit
- **8 %** des Umsatzes für Forschung und Entwicklung
- **54** Roboter



Automatisierte Biegeanlage für Ausleger-Kastenprofile



Roboterschweißung des Roto Fahrgestells



**MACHINE
OF THE YEAR 2014**

Neue Turbofarmer-Familie
*Maschine
des Jahres 2014*

Merlo, Pionier der Teleskop-Maschinen
und ihrer Einsätze in der Landwirtschaft,
präsentiert die Standard-Serie

Standard-Serie von Merlo

Die Teleskop-Maschinen für den Landwirt

1996 führte Merlo seine Teleskop-Maschinen für die Landwirtschaft ein. Gestützt auf unsere fünfzigjährige Erfahrung in der Entwicklung komplexer Technologien präsentieren wir die neue Generation der Standard-Serie.

- Mehr Komfort** → Die geräumigste Kabine der Leistungsklasse
- Gefederte Fahrerkabine, eine einzigartige und patentierte Lösung
- Höhere Effizienz** → 18 % niedrigerer Kraftstoffverbrauch durch serienmäßigen Eco Power Drive (EPD)
- Mehr Leistung** → 136-PS-Motor (Euro IV/Tier 4 Final) ohne Partikelfilter
- Vielseitigkeit** → Version TT: Niveaue Ausgleich und Seitenverschub des Oberwagens
- Mechanische Zapfwelle (optional)
- Noch sicherer** → Fahrerkabine gemäß ROPS/FOPS-Normen Level II**
- M CDC - Dynamische Überlastbegrenzung

** EU-Norm EN ISO 3449/2008, Schutzniveau II (das höchste Schutzniveau der Norm, entspricht einem aus 5,22 Metern Höhe herabstürzenden Gegenstand von 227 kg)



- **EPD -18 %** Verbrauch
- Schwingungsgedämpfte **Kabine CS** einmalig in der Welt der Teleskope
- **“TT” -Niveaue Ausgleich + Seitenverschub**
Vielseitigkeit und Präzision
- **4 t bis 7 Meter** : leistungsfähige Teleskoparme

Die Standard-Serie

Ein Technologie-Paket



Komfort

- Marktweit größte Kabine (1010 mm Innenbreite)
- „CS“ schwingungsgedämpfte Kabine - höchster Komfort

Hydraulik

- Load-Sensing-Pumpe
- Load-Sensing-Pumpe + Flow-Sharing (CS)
- Zahnradpumpe („G“-Modell)
- Elektronischer Joystick

Effizienz – Antriebsstrang

- Tier 4 Final-Motoren mit 136 PS
- Hydrostatischer 2-Gang-Fahrtrieb von Merlo
- CVTronic-Getriebe (spezielle Modelle, CS und TT)
- EPD - Eco Power Drive - in allen Modellen. EPD Top-Option.

Fortschrittliche Systeme von Merlo

- Niveauegleich + Seitenvershub
- Schnellkupplung der Anbaugeräte mit Tac-Lock

Leistungen

- Hubhöhen von 7 bis 10 Metern
- Tragkraft von 3,8 bis 4,2 Tonnen

Sicherheit

- M CDC dynamische Lastkontrolle von Merlo
- Kabine mit ROPS/FOPS-Zulassung

Vielseitige Zuganwendungen

- Anhängerkupplungen bis 21 t
- Zugstange
- Hydraulikanschlüsse (2 opt.)
- Anhängerbremse (pneum.)

Vielseitigkeit im Feld

- Mechanische Zapfwelle (Option)
- Wirkungsgrad 90 % der Motorleistung

Die Standard-Serie

Modelle für viele Einsätze

MODELL	MOTOR	KABINE		HYDRAULIK		RAHMEN		GETRIEBE		SICHERHEIT	
	136 PS - Tier 4 Final	Starr	Gefedert	Zahnräder	Load Sensing	Starr	Niveausgleich + Seitenverschub	2-Gang	MCVTronic	CDC	CDC Light
TF42.7 TF42.7-140	X	X			X	X		X			X
TF42.7 CS-140	X		X		X	X		X			X
TF42.7 CS-140-CVTRONIC	X		X		X	X			X		X
TF42.7 TT-140	X	X			X		X	X			X
TF42.7 TT CS-140	X		X		X		X	X			X
TF42.7 TT CS-140-CVTRONIC	X		X		X		X		X	X	
TF38.10 TF38.10-140	X	X			X	X		X		X	
TF38.10 CS-140	X		X		X	X		X		X	
TF38.10 CS-140-CVTRONIC	X		X		X	X			X	X	
TF38.10 TT-140	X	X			X		X	X		X	
TF38.10 TT CS-140	X		X		X		X	X		X	
TF38.10 TT CS-140-CVTRONIC	X		X		X		X		X	X	

Ein umfassendes Programm:

- Erhältlich sind **2 Modelle**
in **12** unterschiedlichen Ausführungen

Komfort:

- **8 „CS“-Ausführungen**,
für ein Höchstmaß an Komfort

Technologische Neuerungen:

- **CVTronic** + Drehmoment + Produktivität
- **6 Ausführungen mit
„TT“-Niveausgleich +
Seitenverschub** serienmäßig.

Vielseitigkeit und Produktivität:

- **Zapfwelle** optional
- **Motor mit 136 PS**
- **2** Armausführungen von **7** und **10 m**
- **2** Tragfähigkeiten von **3,8** und **4,2 t**

A close-up photograph of a green tractor's engine compartment. A reverse fan is shown in operation, blowing a large volume of straw and chaff away from the cooling system. The tractor's body is painted a vibrant green, and the word 'TURBOFARMER' is printed in white on a black panel. The background shows a rural setting with a white building and trees.

Umkehrlüfter serienmäßig für alle Modelle
Stets saubere Kühler

TURBOFARMER

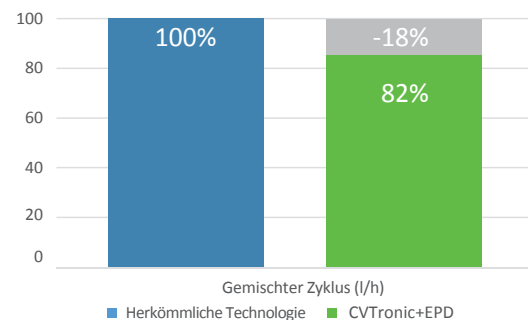
Motoren und Getriebe

Mehr Leistung und weniger Verbrauch

- ➔ Standard-Modelle werden mit Motoren mit Abgasstufe ausgestattet:
100 kW/136 PS 3,6 l bei 2300 U/min, Drehmoment 480 Nm bei 1600 U/min (Tier 4 Final)
- ➔ Hydrostatischer Fahrtrieb von Merlo mit serienmäßigem EPD (Eco Power Drive) **2**. Seit Produktionsbeginn verfügen Merlo-Teleskop-Maschinen über hydrostatische Fahrtriebe für erhöhte Präzision und mehr Sicherheit dank „aktiver“ Bremsung. Sämtliche Modelle verfügen auch über das EPD-System (Eco Power Drive) zur elektronischen Steuerung des Verbrennungsmotors und des Fahrtriebs, das dank einer Verbrauchsreduzierung von 18 % im Vergleich zu den Vorgängermodellen eine merkliche Jahresersparnis ermöglicht.
- ➔ Standard ist die EPD-Plus-Version mit der zusätzlichen „Speed control“ Funktion **3**, mit der die Geschwindigkeit der Maschine gespeichert werden kann und die Öko-Funktion konstant hält (ideal beim Fahren auf Feldern).
- ➔ Bei allen Modellen mit elektronischem Joystick (Standard bei CS) ist das System EPD Top verfügbar, das sich von der Version EPD Plus durch den Einbau einer automatischen Motor-Drehzahlkontrolle je nach Bewegung des Joysticks unterscheidet, um die Bewegungsgeschwindigkeit des Teleskoparms zu erhöhen, die Leistungen der Maschine zu optimieren und den Verbrauch möglichst gering zu halten.
- ➔ Turbofarmer-Modelle sind mit dem „Umkehrlüfter“-System ausgestattet **1**, das ein Umschalten der Lüfterdrehrichtung erlaubt (Ansaugen/Blasen).



Verringerung des Kraftstoffverbrauchs
Technologie MERLO CVTRONIC + EPD



- **EPD** serienmäßig für einen **18%** reduzierter Verbrauch
- **Umkehrlüfter** serienmäßig für saubere Kühler
- **Elektronische Steuerung** von **Motordrehzahl** und **hydrostatischem Fahrtrieb**
- Motor Tier 4 Final mit **100 kW/136 PS**

Modellauswahl mit neuem CVTronic-Getriebe
Beschleunigen von 0 bis 40 km/h
ohne Kraftflussunterbrechung oder Schaltpausen



Merlo CVTronic

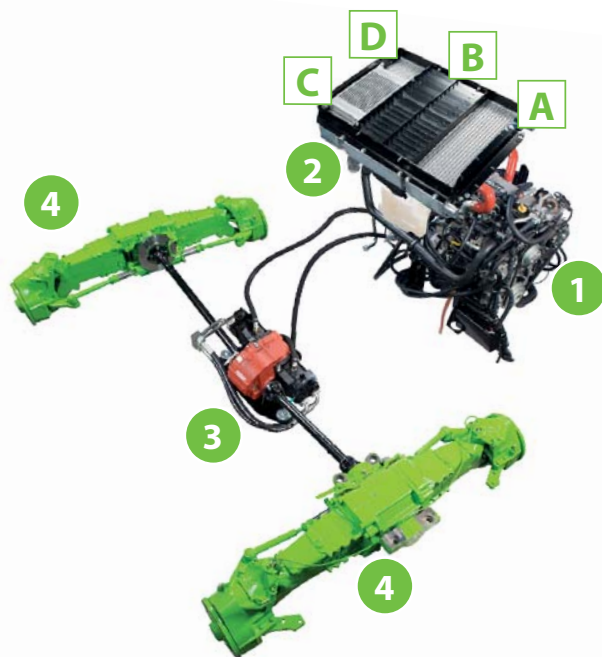
Das stufenlose Getriebe von Merlo

Unser CVTronic-Getriebe, basierend auf Merlos Hydrostat-Erfahrungen, ermöglicht Beschleunigungen ohne Zugkraftunterbrechung und ohne Schaltpausen von 0 bis 40 km/h (Option).

Der Fahrtrieb setzt sich aus zwei hydrostatischen Axialkolbenmotoren zusammen, die von einer elektronisch gesteuerten Hydraulikpumpe gespeist werden.

Bei niedrigen Betriebsgeschwindigkeiten arbeiten sie zusammen und liefern das höchstmögliche Drehmoment, das herkömmliche hydrostatische Fahrtriebe um 12 % übertrifft.

Bei Transportarbeiten schaltet das Steuersystem den zweiten hydrostatischen Motor automatisch aus und das von der Pumpe stammende Öl versorgt nur den hydrostatischen Hauptmotor, der den Turbofarmer auf die Höchstgeschwindigkeit beschleunigt.



TURBOFARMER

1. Motoren Tier 4 Interim
2. Kühlerpaket
3. CVTronic-Schaltung
4. Merlo-Achsen, große Bodenfreiheit

UMKEHRWENDELÜFTER UND DEDIZIERTE KÜHLER

Für Temperaturen unter 40° aktiviert sich der Lüfter für 30" im umgekehrten Modus, um dann wieder normal zu drehen.

- A. Intercooler B. Motorölkühler
C. Hydraulikölkühler D. Hydrostatiköl-Kühler



• + 12 % Drehmoment

bei niedriger Geschwindigkeit im Vergleich zu herkömmlichen hydrostatischen Fahrtrieben

- Gleichmäßige und progressive **Beschleunigung** von 0 auf 40 km/h **ohne Schaltpausen**

- **-18 % Verbrauch** dank EPD-System

Die breiteste Kabine auf dem Markt

5

1. Neuer Joystick mit Fahrtrichtungswechsler (auch am Lenkrad vorhanden):
Ergonomie und Benutzerfreundlichkeit
2. Neues Display: zeigt dem Bediener zahlreiche nützliche Informationen an
3. Neue Klimaanlage: entspricht den Standards der Automobilindustrie, ermöglicht eine schnelle und wirksame Kühlung und Beheizung
4. Inching-Steuerung: hohe Empfindlichkeit für Bewegungen im Millimeterbereich
5. Gebogene Windschutzscheibe: maximale Sichtbarkeit und Sicherheit
6. Merlo CDC Light.
7. Kleinteilefach

6

3

2

3

7

4

1



Die neue Merlo-Kabine

Viel Komfort in frischem Design

Die neue Kabine bietet hohen Komfort. Mit ihren 1010 mm ist sie nicht nur die breiteste Kabine im Marktsegment, auch der thermische und akustische Komfort wurde bis ins kleinste Detail aktualisiert. Außerdem ist die Kabine weitgehend abgedichtet, um ein Eindringen von Staub in den Innenraum zu verhindern. Die von Grund auf neu und nach den aktuellen Fahrzeugstandards entwickelte Klimaanlage halbiert die Aufwärm- und Abkühlzeiten und sorgt für optimale Temperaturverhältnisse. Unter voller Sonneneinstrahlung erreicht unsere neue Kabine eine Innentemperatur von 22° bei einer Außentemperatur von 43° (Mittagszeit im Sommer), während 26° bei einer Außentemperatur von -15° ohne Sonneneinstrahlung möglich sind (Mitternacht im Winter). Die Frischluftöffnung ist seitlich an der Kabine angebracht, fern von möglichen Staub- und Schmutzquellen. Die acht Luftdüsen im Innenraum, davon drei für die Windschutzscheibenentfrostung, sorgen für optimale Klimaverhältnisse. Ferner ist eine schwingungsgedämpfte Kabine verfügbar, eine Option, die nur Merlo Teleskop-Maschinen bieten. Dabei unterstützt eine Luftfederung besonderes angenehmes Arbeiten.

KLIMAAANLAGE



Der Luftfluss ist im Innenraum gleichmäßig verteilt und die Luft gelangt optimal in alle Kabinenbereiche.

• Breite 1010 mm.

Die breiteste Kabine der Kategorie

• 16 Modelle mit schwingungsgedämpfter „CS“-Kabine

• - 3 dB Innengeräusche

Der Lärmpegel wurde im Vergleich zur Vorgängergeneration halbiert.



Hydropneumatisch aufgehängte Kabine vom Bediener aktivierbar. Einzigartig auf dem Markt



Hydropneumatische BSS-Aufhängung des Arms (optional), vom Bediener aktivierbar, kann nur unter 3 km/h aktiviert werden



Pneumatikszitz für außerordentlichen Komfort



OPTIONALE
VERSION

CDC - die dynamische Lastkontrolle Sicherheit ganz vorn!



Das MDCD-System überwacht permanent die Ladevorgänge und Standsicherheit. In Abhängigkeit vom jeweiligen Anbaugerät errechnet es optimale Maschineneinsätze. Dabei arbeitet ein Sensor zwischen Geräteträger und Werkzeug. MDCD erkennt die Merlo Anbaugeräte und integriert deren Daten in einer Rechereinheit.



1. Das erkannte eingesetzte Anbaugerät
2. Arbeitsbereich
3. Position der Last im Arbeitsbereich
4. Wiegen (manuell/automatisch)
5. Einsatzparameter
6. Einsatzinformation
7. Stabilitätsindex

Dynamische Lastkontrolle von Merlo

Serienmäßige Sicherheit für alle Einsätze

Mit dem Fokus auf die Sicherheit entwickelte Merlo das M CDC-System. Sein Ziel ist es, die Möglichkeiten des Teleskops und der eingesetzten Anbaugeräte optimal auszunutzen - bei gleichzeitiger Wahrung der Sicherheitsanforderungen.

Durch das Merlo CDC erkennt der Turbofarmer das montierte Merlo-Anbaugerät automatisch und passt sein Verhalten den jeweiligen Lastdiagrammen an.

Die Leuchtanzeige an der vorderen rechten Säule hat der Bediener das dynamische Gleichgewicht stets unter Kontrolle.

Bei Bewegungen, die die Stabilität beeinträchtigen, blockiert das M CDC den Arm und verhindert weitere, den Schwerpunkt nach vorne verlagernde Bewegungen.

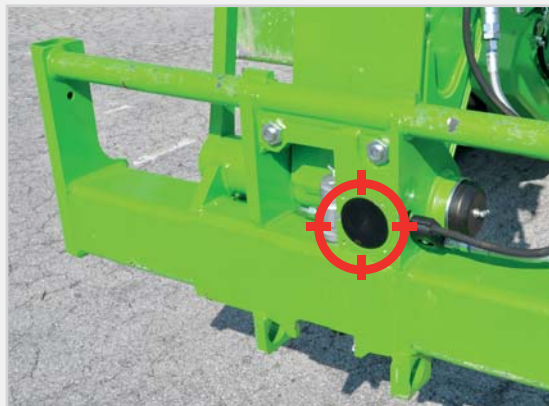


Kamera im hinteren Bereich (optional)

Automatische Erkennung des Anbaugeräts



Sensor am Anbaugerät



Sensor am Anbaurahmen

• **Die Sicherheit** übertrifft die Anforderungen der **EN15000**

• Automatische **Erkennung des Anbaugeräts****

• **8,5''**-Display in der Kabine (opt)

• **ROPS-** und **FOPS**-Schutz, keine Beeinträchtigung des Fahrkomforts

** Gültig für Anbaugeräte, die in den Merlo-Werken hergestellt und mit M CDC-Sensor ausgestattet sind





Armbewegung: Geschwindigkeit und Präzision

Präzision und Technologie von Merlo

Markenzeichen „Merlo“

Merlo produziert seine Teleskoparme im eigenen Werk. Spezielle Technologien gewährleisten einen besonders widerstandsfähigen und leichten Aufbau. Sie erlauben dem Anwender, Lasten sicher und punktgenau zu platzieren.

- ✓ auf der neutralen Biegeachse verschweißte Armbleche
- ✓ Innenbauweise: patentierte Lösung mit im Arminneren untergebrachtem Antriebssystem, erlaubt einen leichten Zugang für Wartungsarbeiten
- ✓ Tac-Lock: hydraulische Schnellwechslung der Anbaugeräte direkt von der Kabine aus
- ✓ Niveaueingleich: Mit dem im Chassis integrierten Niveaueingleich lassen sich seitliche Bodenueingungen für eine standsichere Arbeit ausbalancieren.
- ✓ Seitenverschub: Der Seitenverschub des Oberwagens erlaubt höchste Präzision, Komfort und Zeitersparnis beim Positionieren des Ladeguts. Länge des Seitenverschubs **530 mm**.



ARBEITSZEITEN	Sekunden
ANHEBEN	6,6
SENKEN	5,5
AUSFAHREN	5
EINZIEHEN	3,3



- Leichtere und widerstandsfähigere **Arme**: robotergeschweißte Naht an der Neutralachse.
- Im Arminneren sicher untergebrachter **Auszugsmechanismus**
- **TT**-Modelle: einzigartige und patentierte Niveaueingleichs- und Seitenverschub-Systeme.



Bedienung Heckzapfwelle

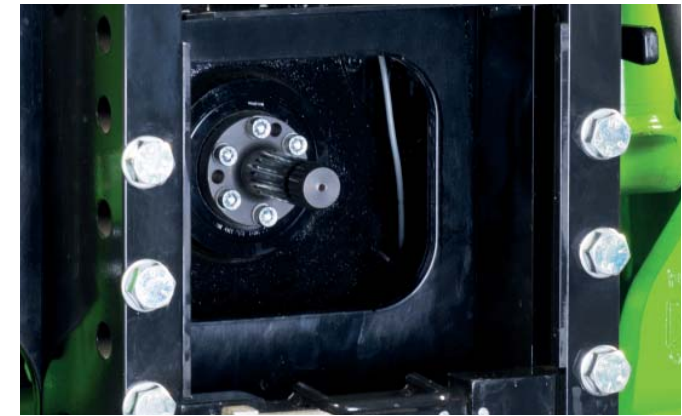


Ein einziger Teleskop,
zahlreiche Anwendungen

Anhängekupplung und Zapfwelle

Größere Vielseitigkeit der Teleskop-Maschinen

Merlo stellt sich die Aufgabe, seinen Kunden Teleskop-Maschinen mit immer weiteren Einsatzmöglichkeiten zu entwickeln. Die neue Turbofarmer-Serie geht diesen Weg sehr konsequent. Neben den für einen Teleskop typischen Anwendungen wie Güterumschlag, Logistik und Wartung, lassen sich die Turbofarmer auch als Zugmaschinen einsetzen, dank für 21 t zugelassener Anhängerkupplungen und pneumatischer Anhängerbremse. Bei Arbeiten mit Anbaugeräten, die eine Zapfwelle erfordern, ist eine mechanische Ausführung für die 136-PS-Modelle erhältlich, ideal für Anhängergeräte, wie Mischwagen, Rundballenpressen, Sämaschinen und Spritzgeräte.



- **Mechanische Zapfwelle 540/1000** von der Kabine aus bedienbar (Option)
- Nettoleistung an der Zapfwelle **115 PS** und **135 PS** je nach eingebautem Motor
- **Zughaken vom Typ D3** bis **21 t** mit pneumatischer und hydraulischer Bremse
- **Hydraulikanschlüsse** hinten
- **Bremsanlage** pneumatisch

Serie Standard,
hohe Bodenfreiheit

Bodenfreiheit
460 mm.
Reifen
405/70-24



Achsen und Bremsen

Leistungsfähig und effizient

Bei der Entwicklung, Planung und Herstellung der Achsen für die Turbofarmer-Teleskop-Maschinen gelten hohe Anforderungen.

Zwei Typen stehen zur Verfügung, beide aus Gusseisen und mit Planetengetriebe.

Sie sind robust, haben eine besondere Manövrierfähigkeit und sind Klassenbeste in Sachen Bodenfreiheit (510 mm max).

Alle Modelle der Turbofarmer-Familie verfügen über vier Trockenbremsen sowie über eine Feststellbremse mit automatischer Sperre. Die Bremsenvarianten zeigen sich als sehr zuverlässig und sind für das Wartungspersonal gut zugänglich.



DREI LENKARTEN

FRONTLENKUNG



ALLRADLENKUNG



KRABBELENKUNG



- Von Merlo **entwickelte, geplante** und **hergestellte** Achsen
- **Bodenfreiheit 510 mm** - bester Wert der Kategorie
- **Drei** Lenkmodi
- **Trockenbremsen** für weniger Reibung und Verbrauch
- **Feststellbremse mit automatischer Sperre** beim Abstellen des Motors



Anbaugeräte
von Merlo

Von der Idee des Mehrfachnutzens Effizienz und Produktivität mit den Anbaugeräten von Merlo

Für die Entwicklung seiner Produkte wendet Merlo einfache und wirksame Richtlinien an: Vom Konzept bis zur Umsetzung - jedes Produkt wird in den hauseigenen Werken entwickelt, geplant und realisiert. Das gilt auch für Merlo Anbaugeräte.

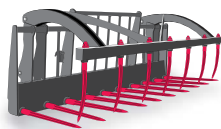
Basierend auf ihrer langen Erfahrung realisieren Techniker eine breite Palette von Werkzeugen, die je nach Typ und Ladefähigkeit eingeordnet sind. Mit diesem standardisierten Verfahren lassen sich die auswechselbaren und getesteten Geräte zweckmäßig einsetzen.



BALLENGABEL



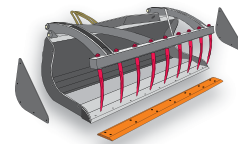
DUNGGABELN MIT GREIFER



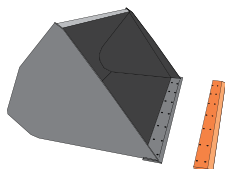
BALLENSPIESSE
MIT BALLENDREHGREIFER



MEHRZWECKSCHAUPEL
MIT GREIFER



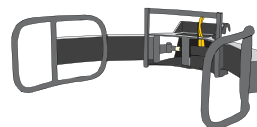
SCHAUFELN



KRANHAKEN/-AUSLEGER



RUNDBALLENGREIFER
(GEBÜNDENE BALLEN)



HEBEBÜHNEN





In diesen Ländern ist Merlo führend



SCHULUNGSZENTRUM

Das Ziel des Schulungs- und Forschungszentrums (CFRM - Centro Formazione e Ricerca Merlo) der Merlo ist die Vermittlung eingehender Kenntnisse zur Sicherheit und zur Verwendung der Maschinen.

Das CFRM organisiert Ausbildungen zur Bedienung von Hebebühnen, Arbeitsbühnen, Hubstaplern, Teleskopmaschinen, Kränen, Erdbewegungsmaschinen, land- und forstwirtschaftlichen Traktoren, Schneeräumfahrzeugen und Reinigungsfahrzeugen.



DIE WELT VON MERLO

Die Dienstleistung im Mittelpunkt

Premiumprodukte fordern hochwertigen Service. 2008 erhielt Merlo für seine konsequent weiter entwickelten Produktionsprozesse die Zertifizierung ISO 9001. Parallel investierte der Hersteller in den Ausbau von Zusatzangeboten, wie Finanzierungen oder das Merlo-Mobility-Projekt - ein System der Ferndiagnose.

Das moderne, schnell agierende Ersatzteillager unterstützt ein internationales Netzwerk an Merlo-Händlern, Technikern und Kunden.

Automatisches Ersatzteillager	2011	2014
Lagervolumen	1000 m ³	10.000 m ³
Nutzung	100%	85%
Prozente der verwalteten Ersatzteilkodes	50%	86%
Prozente der verwalteten Linien	65%	94%
Entnahmezeit	90"	30"
Anzahl der Ersatzteilkodes	8.000	17.000

NEUER ERSATZTEILDIENTST

Das neue Ersatzteillager mit einem Lagervolumen von 10.000 m³ erstreckt sich über 7.000 m² und kann bis zu 20.000 unterschiedliche Ersatzteilarten aufnehmen.

Das System kann 94 % der täglichen Auftragslinien automatisch verwalten, mit einer mittleren Entnahmezeit von nur 30 Sek. pro Linie. Das First Fill pro Auftragslinie beträgt 99 % bei einer Auslieferungszeit von 24 Stunden für dringende Bestellungen.



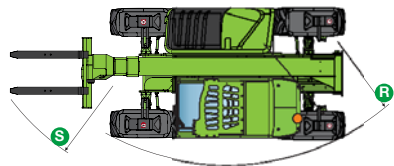
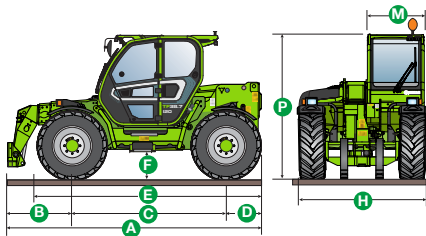
Liefer- und Versandbereich

TECHNISCHE DATEN	TF 42.7 140	TF 42.7 CS 140	TF 42.7 CS 140 CVTronic	TF 42.7 TT 140	TF 42.7 TT CS 140	TF 42.7 TT CS 140 CVTronic	TF 38.10 140	TF 38.10 CS 140	TF 38.10 CS 140 CVTronic	TF 38.10 TT 140	TF 38.10 TT CS 140	TF 38.10 TT CS 140 CVTronic
Leergewicht (gesamt), ohne Gabeln (kg)	7450	7450	7450	7900	7900	7900	7900	7900	7900	8350	8350	8350
Maximale Tragkraft (kg)	3800	3800	3800	3800	3800	3800	3800	3800	3800	3800	3800	3800
Hubhöhe (m)	7,1	7,1	7,1	7,1	7,1	7,1	9,6	9,6	9,6	9,6	9,6	9,6
Maximale Ausladung (m)	3,7	3,7	3,7	3,7	3,7	3,7	6,3	6,3	6,3	6,3	6,3	6,3
Höhe bei maximaler Tragkraft (m)	6,2	6,2	6,2	7,1	7,1	7,1	5,6	5,6	5,6	8,6	8,6	8,6
Ausladung bei maximaler Tragkraft (m)	1,5	1,5	1,5	1,5	1,5	1,5	1,6	1,6	1,6	1,6	1,6	1,6
Tragkraft bei maximaler Höhe (kg)	3500	3500	3500	3800	3800	3800	1500	1500	1500	3000	3000	3000
Maximale Tragkraft Ausladung (kg)	1600	1600	1600	1600	1600	1600	700	700	700	700	700	700
Turbomotor (Hubraum/Zylinder)	3.6/4	3.6/4	3.6/4	3.6/4	3.6/4	3.6/4	3.6/4	3.6/4	3.6/4	3.6/4	3.6/4	3.6/4
Motorleistung mit Tier 4 (kW/PS)	100/136	100/136	100/136	100/136	100/136	100/136	100/136	100/136	100/136	100/136	100/136	100/136
Höchstgeschwindigkeit (km/h)	20 (40 opt.)	20 (40 opt.)	20 (40 opt.)	20 (40 opt.)	20 (40 opt.)	20 (40 opt.)	20 (40 opt.)	20 (40 opt.)	20 (40 opt.)	20 (40 opt.)	20 (40 opt.)	20 (40 opt.)
Hydropneumatische BSS Aufhängung des Arms	○	○	○	○	○	○	○	○	○	○	○	○
Kraftstofftank (l)	140	140	140	140	140	140	140	140	140	140	140	140
Gesamthydraulik Zahnradpumpe (bar-l/min)	210/150	210/150	210/150	210/150	210/150	210/150	210/150	210/150	210/150	210/150	210/150	210/150
Umkehrwendelüfter-Pumpe (l/min)	46	46	46	46	46	46	46	46	46	46	46	46
Senkgeschwindigkeit des Armes (s)	5,5	5,5	5,5	5,5	5,5	5,5	5,5	5,5	5,5	5,5	5,5	5,5
Flow Sharing Verteiler	○	●	●	○	●	●	○	●	●	○	●	●
Hydraulikölkötanke (l)	110	110	110	110	110	110	110	110	110	110	110	110
Kabine FOPS (ISO 3449) und ROPS (ISO 3471)	●	●	●	●	●	●	●	●	●	●	●	●
Elektromechanischer Joystick	●	-	-	●	-	-	●	-	-	●	-	-
Elektronischer Joystick	○	●	●	○	●	●	○	●	●	○	●	●
Hydrostatischer Antrieb	●	●	●	●	●	●	●	●	●	●	●	●
Differenzialsperre (A-P)	○	○	○	○	○	○	○	○	○	○	○	○
Dual Control Fahrtrichtungswechsler (Joystick/Lenkrad)	●	●	●	●	●	●	●	●	●	●	●	●
Inching Fahrtsteuerung mit Pedal	●	●	●	●	●	●	●	●	●	●	●	●
Permanenter Allradantrieb	●	●	●	●	●	●	●	●	●	●	●	●
Allradlenkung	●	●	●	●	●	●	●	●	●	●	●	●
Feststellbremse mit automatischer Einrastung (beim Ausschalten des Motors)	●	●	●	●	●	●	●	●	●	●	●	●
Arbeitscheinwerfer auf der Kabine (2 A + 2 P)	●	●	●	●	●	●	●	●	●	●	●	●
LED-Arbeitscheinwerfer auf der Kabine	○	○	○	○	○	○	○	○	○	○	○	○
Drehzahlwechsel	2 Geschwindigkeiten	2 Geschwindigkeiten	CVTronic	2 Geschwindigkeiten	2 Geschwindigkeiten	CVTronic	2 Geschwindigkeiten	2 Geschwindigkeiten	CVTronic	2 Geschwindigkeiten	2 Geschwindigkeiten	CVTronic
Gefederte "CS" Kabine	-	●	●	-	●	●	-	●	●	-	●	●
Niveaueingleich + Seitenvershub	-	-	-	●	●	●	-	-	-	●	●	●
EPD Eco Power Drive	Plus	Top	Top	Plus	Top	Top	Plus	Top	Top	Plus	Top	Top
Mechanische Zapfwelle (540/1000)	○	○	○	○	○	○	○	○	○	○	○	○
Dynamische Lastkontrolle M CDC/ M CDC LIGHT ⁽¹⁾	Light	Light	Light	Light	Light	Light	●	●	●	●	●	●
Standardreifen	405/70-24	405/70-24	405/70-24	405/70-24	405/70-24	405/70-24	405/70-24	405/70-24	405/70-24	405/70-24	405/70-24	405/70-24
Bauartgenehmigung als landwirtschaftliche Zugmaschine	○	○	○	○	○	○	○	○	○	○	○	○

(1) M CDC LIGHT mit Leuchtanzeige in der Kabine, ohne: Display, automatische Anbaugeräteerkennung (nicht mit der Hubarbeitsbühne für Personen kompatibel).

● Serienmäßig. ○ auf Anfrage.

TECHNISCHE DATEN



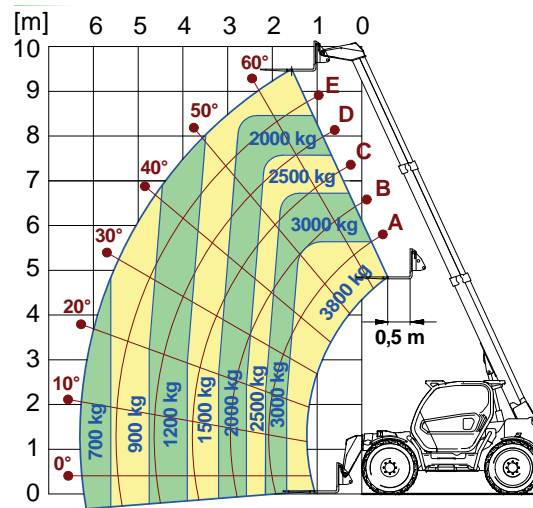
ABMESSUNGEN TURBOFARMER II

A (mm)	4487
B (mm)	1150/1100*
C (mm)	2750/2800*
D (mm)	587
E (mm)	3926/3976*
F (mm)	460
H (mm)	2250
M (mm)	1010
P (mm)	2465**
R (mm)	3985
S (mm)	4800

* TT-Ausführung

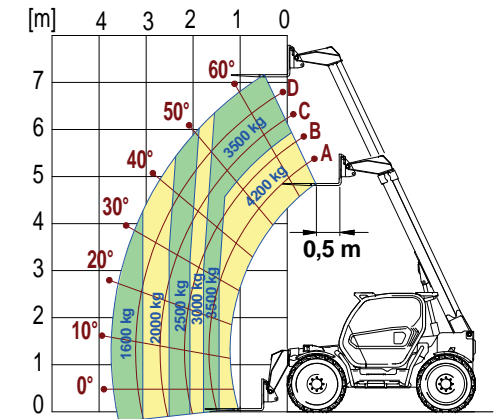
** CS-Ausführung, 2525 mm CS aktiviert

TF 38.10 CMIT GABELN



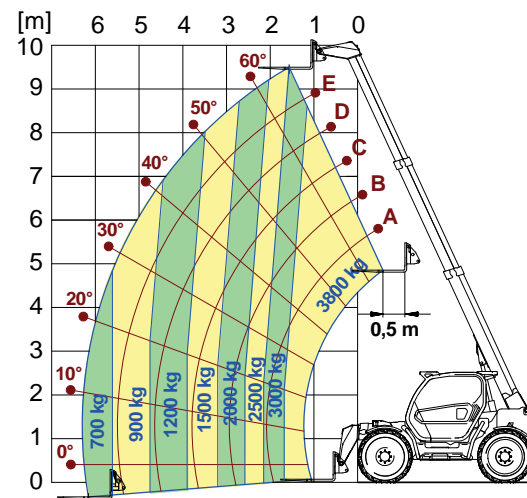
EN 1459/B

TF 42.7 MIT GABELN



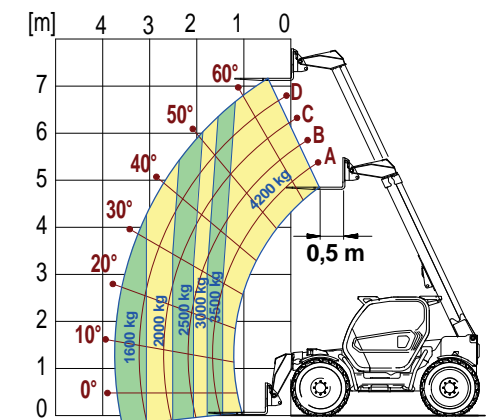
EN 1459/B

TF 38.10 TT MIT GABELN



EN 1459/B

TF 42.7 TT MIT GABELN



EN 1459/B

ÜBER 50 JAHRE EINSATZ FÜR IHREN ERFOLG

- 1964** - Merlo Unternehmensgründung
- 1966** - DM und DBM: Der erste Dumper und der erste Selbstlader-Betonmischer
- 1981** - SM: Die erste Teleskop-Maschine
- 1987** - Panoramic: Die weltweit erste Teleskop-Maschine mit seitlichem Motor
- 1991** - Roto: Der weltweit erste drehbare Teleskop
- 1996** - Turbofarmer: Die erste in Europa als landw. Zugmaschine zugelassene Teleskop-Maschine
- 1998** - P26: Die super-kompakten Teleskop-Maschinen
- 2000** - Multifarmer: Der erste Traktor mit Teleskopausleger
- 2001** - MM: Der erste Forst-Geräteträger
- 2010** - Hybrid: Die erste Teleskop-Maschine mit Diesel/Elektro-Hybridantrieb
- 2012** - Modular: Das neue Konzept der Teleskop-Maschinen
- 2013** - Drei bedeutende Auszeichnungen auf der Agritechnica in Hannover:
 - Hybrid 42.7: Goldmedaille für technologische Innovation
 - Turbofarmer II: «Maschine des Jahres» 2014
 - Multifarmer 40.9: Meilenstein der Landtechnik
- 2015** - Die modularen Turbofarmer "Medium" und "Kompakt" wurden auf der Sima 2015 in Paris zur «Maschine des Jahres» 2015 ernannt.



MERLO S.P.A.

Via Nazionale, 9 - 12010 S. Defendente di Cervasca - Cuneo - Italia

Tel. +39 0171 614111 - Fax +39 0171 684101

www.merlo.com - info@merlo.com

MERLO DEUTSCHLAND GMBH

Ahrensstr. 2, D-28197 Bremen

Tel. +49 421 3992 0 - Fax +49 421 3992 239

www.merlo.de - info@merlo.de

Die in dieser Unterlagen behandelten Teleskop-Maschinen können mit optionalen oder speziellen Ausrüstungen ausgestattet sein, die nicht zum serienmäßigen Lieferumfang gehören und die auf Anfrage erhältlich sind.

Wegen markttechnischer oder gesetzlicher Einschränkungen könnten einige Modelle oder Ausrüstungen nicht in allen Ländern verfügbar sein.

Sämtliche technische Daten und Informationen wurden zum Zeitpunkt der Drucklegung aktualisiert. Wir behalten uns jedoch das Recht vor, aufgrund der natürlichen technologischen Entwicklung Änderungen ohne vorherige Ankündigung vorzunehmen.

Der Merlo-Vertragshändler Ihres Vertrauens erteilt Ihnen gerne aktuelle Informationen über unsere Produkte und Dienstleistungen.