

Technische Daten

Modell	GS-3384
---------------	----------------

Abmessungen

Arbeitshöhe max.*	11,94 m
A Plattformhöhe max.	9,94 m
B Plattformhöhe – eingefahren**	1,55 m
C Plattformlänge – außen:	3,98 m
mit einseitigem Plattformausschub ausgefahren	5,34 m
mit zweiseitigem Plattformausschub ausgefahren	6,57 m
mit zweiseitig ausgefahrenem Superdeck	7,38 m
D Plattformausschub – vorne	1,52 m
E Plattformausschub – hinten	1,22 m
F Plattformbreite – außen	1,83 m
G Höhe – eingefahren: Klappbares Geländer	2,68 m
Geländer heruntergeklappt	2,0 m
H Länge – eingefahren: einseitiger Plattformausschub	3,94 m
zweiseitiger Plattformausschub	3,98 m
Superdeck	4,81 m
mit Abstützungen	4,88 m
Länge - ausgefahren: einseitiger Plattformausschub	5,40 m
zweiseitiger Plattformausschub	6,57 m
Super Deck	7,38 m
J Breite	2,13 m
J Radstand	2,84 m
K Bodenfreiheit (Mitte)	0,33 m

Leistung

Max. Personen auf der Plattform	7
Tragfähigkeit	1.134 kg
Tragfähigkeit - Plattformausschub	227 kg
Verfahrbar bis	volle Höhe
Fahrgeschwindigkeit - eingefahren	6,4 km/h
Fahrgeschwindigkeit - ausgefahren	1,1 km/h
Steigfähigkeit - eingefahren***	50%
Selbstnivellierende Abstützungen****	7° vorne/hinten / 12° seitlich
Wenderadius - innen	3,09 m
Wenderadius - außen	5,94 m
Hub-/Senkzeit	45/29 Sek.
Steuerung	proportional
Antrieb	Allrad
Geländereifen, schaumgefüllt	25 x 79 cm/10 x 31 in

Antrieb/Energie

Antriebsart	Deutz D2011 L03i Diesel 3 Zylinder, 49 PS (37kW) Stufe IIIA Deutz TD2.2 L3 Turbo Diesel 3 Zylinder, 49 PS (37 kW) Stufe V
Notbedienung	12 V DC
Kraftstofftankinhalt	113,6 L
Tankinhalt Hydrauliksystem	113,6 L

Schall- & Vibrationspegel

Geräusch-/Schalldruckpegel (Boden)	88 dBA
Geräusch-/Schalldruckpegel (Plattform)	78 dBA
Vibration	<2,5 m/s ²

Eigengewicht*****

CE-Eigengewicht	5.364 kg
Basis-Modell: einseitiger Plattformausschub, Dieselmotor, keine Abstützungen, schaumgef. oder nichtmark. Geländereifen, CE Scherenschutz Paket, CE-Lastenüberwachung	
Je nach Option unterschiedliches Gewicht	
Abstützungen****	+ 760 kg
Zweiseitiger Plattformausschub	+ 356 kg
Superdeck	+ 411 kg
Generator	+ 48 kg

Entspricht den Normen:

2006/42/EC - Maschinenrichtlinie (Harmonisierte Norm EN 280:2013+A1:2015); 2004/108/EC (EMC); 2000/14/EC (Geräuschemission - Außen)

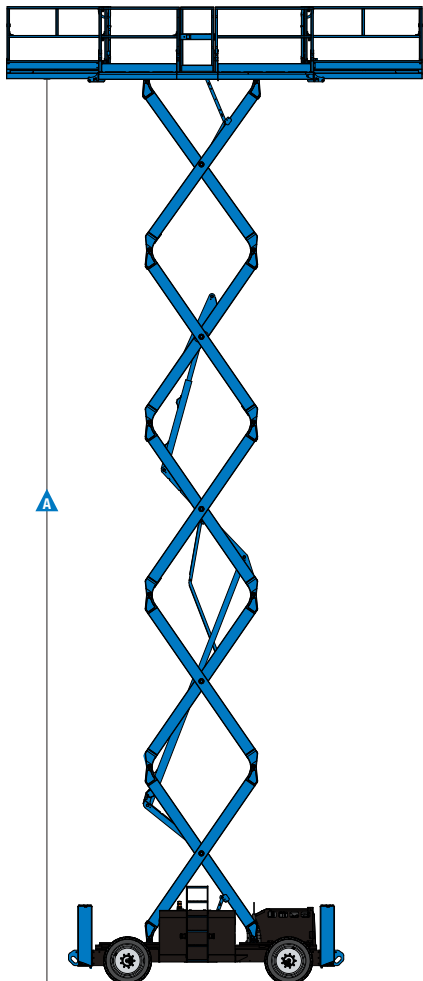
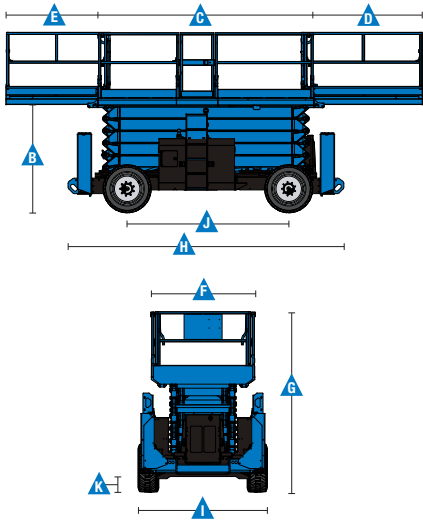
* CE-Arbeitshöhe liegt 2 m über der Plattformhöhe.

** Basierend auf Geländereifen, abzüglich 5,08 cm für nichtmarkierende Reifen.

*** Die Steigfähigkeit bezieht sich auf das Befahren von Steigungen. Für weitere Details bzgl. der Steigfähigkeit siehe Bedienungsanleitung.

**** Abstützungen sind optional.

***** Das Gewicht variiert abhängig von den Optionen und/oder den länderspezifischen Normen (CE).



Ausstattung

STANDARD AUSSTATTUNG

Abmessungen

- 11,94 m Arbeitshöhe
- Bis 1.134 kg Tragfähigkeit

Leistung

- Verschleißbarer Riffelblech-Boden
- Austauschbarer, verschleißbarer Aluminiumboden
- Klappbares Geländer
- Zwei selbstschließende Plattformschwingtüren in voller Geländerhöhe
- Proportional gesteuerte Fahr- und Hubfunktion
- Integriertes Diagnose-System
- Hydraulikölkühler
- Stromkabel zur Plattform
- Plattformschwingtür in voller Geländerhöhe
- Positive Traktionskontrolle
- Allradbremsen
- Neigungswinkelschalter mit akustischem Alarm
- Senkalarm
- Doppel-Blitzwarnleuchten
- Hupe
- Betriebsstundenzähler
- Telematik-Vorbereitung Anschluss

Antrieb/Energie

- Alle Motoren erfüllen die gültigen Abgasnormen
- 12V Notbedienung
- Ausziehbarer Motor

STANDARD & WÄHLBARE OPTIONEN

Plattformoptionen

- 3,94 x 1,83 m Stahlplattform (Standard)
- 1,52 m Plattformausschub (Standard)
- Doppelseitiges Plattformausschub-Paket⁽¹⁾ 1,52 m vorne und 1,22 m hinten (optional)
- 7,38 m Superdeck-Paket^(1,2) (Option)

Abstützungsoptionen

- Automatisch nivellierende hydraulische Abstützungen⁽¹⁾
- Ohne Abstützungen (Standard)

Antrieb

- Deutz D2011 L03i Diesel 3 Zylinder, 49 PS (37kW) Stufe IIIA
- Deutz TD2.2 L3 Turbo Diesel 3 Zylinder, 49 PS (37 kW) Stufe V

Fahrtrieb

- Allradantrieb

Achsen

- Ohne Pendelachse

Reifenoptionen

- Geländereifen, schaumgefüllt (Standard)
- Geländereifen, schaumgefüllt, nichtmarkierend

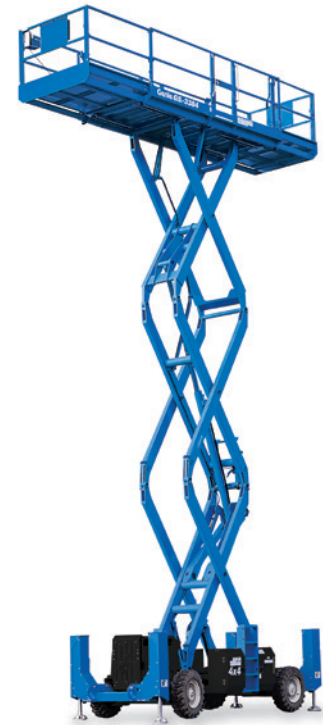
ZUBEHÖR UND ANBAUGERÄTE

Leistungsoptionen

- Druckluftleitung zur Plattform
- Stromkabel zur Plattform: inkl. Stecker, Steckdose, mit/ohne Fehlerstromschutzschalter (FI) mit Überstromschutz
- Biologisch abbaubares Hydrauliköl
- Track & Trace⁽³⁾ (GPS-Einheit: liefert Information über Maschinenstandort & Betriebsdaten)
- Bewegungsalarm

Antrieb/Energie

- Diesel - Abgas - Katalysator
- Untertemperatur-Abschaltungsmodul
- Motorvorwärmung
- Generator 220 V/50 Hz für Scherenarbeitsbühnen mit großer Arbeitsplattform (Big Deck)



⁽¹⁾ Nur direkt ab Werk verfügbar
⁽²⁾ Erfordert automatisch nivellierende Abstützungen
⁽³⁾ Einschl. Abonnement für die ersten zwei Jahre