

Genie® GR-12, GR-15 & GR-20

Technische Daten

Modelle	GR-12	GR-15	GR-20
Arbeitshöhe max. – innen ⁽¹⁾	5,45 m	6,47 m	8,02 m
Arbeitshöhe max. – außen ⁽¹⁾	4,80 m	5,40 m	6,70 m
Plattformhöhe max. – innen	3,45 m	4,47 m	6,02 m
Plattformhöhe max. – außen	2,80 m	3,40 m	4,70 m
A B Plattformabmessungen (L x B) – Standard, eingefahren	0,89×0,75 m	0,89×0,75 m	0,89×0,75 m
Plattformabmessungen (L x B) – Standard, ausgefahren	1,4×0,75 m	1,4×0,75 m	1,4×0,75 m
C Höhe – eingefahren	1,78 m	1,78 m	1,98 m
D Länge – eingefahren	1,35 m	1,35 m	1,35 m
E Breite	0,75 m	0,75 m	0,80 m
F Bodenfreiheit (Mitte)	6 cm	6 cm	6 cm

Leistung

Max. Personen auf der Plattform (innen/außen)	1/1	1/1	1/1
Tragfähigkeit	227 kg	227 kg	159 kg
Tragfähigkeit – mit ausgefahrenem Plattformausschub	113 kg	113 kg	113 kg
Fahrgeschwindigkeit – eingefahren	4,0 km/h	4,0 km/h	4,0 km/h
Fahrgeschwindigkeit – ausgefahren	0,8 km/h	0,8 km/h	0,8 km/h
Steigfähigkeit ⁽²⁾	30 %	30 %	30 %
Wenderadius – innen	0 cm	0 cm	0 cm
Wenderadius – außen	1,32 m	1,32 m	1,32 m
Hub-/Senkzeit	20/18 sec	21/19 sec	24/21 sec
Steuerung – proportional	24V DC	24V DC	24V DC
Nichtmarkierende Vollgummireifen	25×8×20 cm	25×8×20 cm	25×8×20 cm
Neigungssensor-Aktivierung (Längsachse/Querachse)	3°/1,5°	3°/1,5°	3°/1,5°

Antrieb/Energie

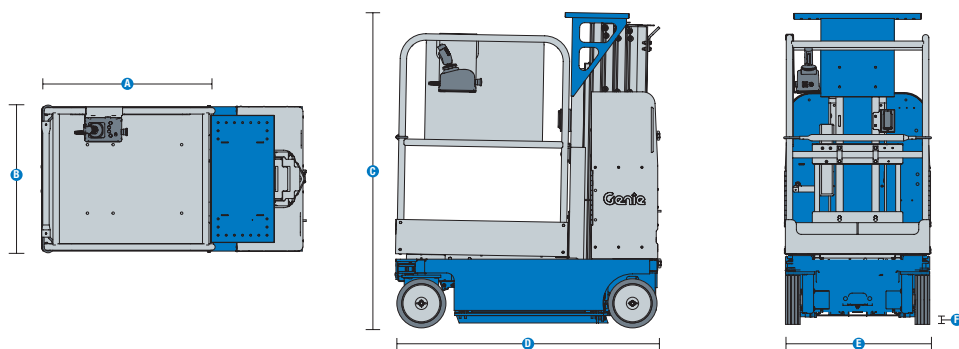
Antriebsart	24V	24V	24V
	(4×6V 225Ah)	(4×6V 225Ah)	(4×6V 225Ah)
Hydrauliktankinhalt	8,33L	8,33L	8,33L

Gewichte⁽³⁾ und Bodenlast⁽⁴⁾

Eigengewicht	763 kg	988 kg	1.140 kg
Max. Reifen-Traglast	308 kg	327 kg	395 kg
Reifenkontaktdruck	721,3 KPa	763,7 Kpa	922,8 Kpa
Bodenlast	9,6 kPa	12,1 kPa	12,0 kPa

Schall- & Vibrationspegel

Geräusch-/Schalldruckpegel (Boden)	< 70 dBA	< 70 dBA	< 70 dBA
Geräusch-/Schalldruckpegel (Plattform)	< 70 dBA	< 70 dBA	< 70 dBA
Vibration	< 2,5 m/s ²	< 2,5 m/s ²	< 2,5 m/s ²



(1) CE-Arbeitshöhe liegt 2m über der Plattformhöhe.

(2) Die Steigfähigkeit bezieht sich auf das Befahren von Steigungen und kann je nach Optionen und Gerätekonfigurationen variieren. Für weitere Details bzgl. der Steigfähigkeit siehe Bedienungsanleitung.

(3) Das Gewicht variiert abhängig von den Optionen und/oder den länderspezifischen Normen (CE).

(4) Die Informationen zur Bodenbelastung sind Circa-Angaben und können je nach Optionen und Maschinenkonfigurationen variieren. Sie sollten nur unter Einhaltung aller notwendigen Sicherheitsbestimmungen angewendet werden.

Genie® GR-12, GR-15 & GR-20

SKU: Standardmodell

- GR-12*
- **GR150001CE0003:** GR-15, 220V
- **GR200001CE0005:** GR-20, 220V

* Individuelle Konfiguration

SKU: Standardmodell

- GR-12*
- **GR150001CE0001:** GR-15, 110V
- **GR200001CE0006:** GR-20, 110V

Verfügbare Optionen		S	S+	BtO
Antrieb/Energie	Standard-Blei-Säure-Batterien	✓	✓	✓
	Wartungsfreie AGM-Batterien			○
	110V/50Hz			○
	220V/50Hz			○
Plattform	Stecker, Dose, ohne Fehlerstromschutz	✓	✓	✓
	Standard-Aluminium-Plattform, Plattformeinstieg mit Fallbügel	✓	✓	✓
	Ausschiebbare Aluminium-Plattform, Plattformeinstieg mit Fallbügel			○
	Ausschiebbare Aluminium-Plattform mit Einstieg			○
	Kfz-Hupe		○	○
	Lift Tools Werkzeugablage		○	○
	Stromkabel zur Plattform	✓	✓	✓
	Notablass zum Senken der Plattform	✓	✓	✓
	Schutzabdeckung für Plattformbedienpult	✓	✓	✓
	Plattform-Lasterfassungssystem	✓	✓	✓
	Proportional gesteuerte Fahr- und Hubfunktionen	✓	✓	✓
SmartLink Zweizonen-Steuerung	✓	✓	✓	
Chassis	Lift Connect Telematik		○	○
	Lift Connect mit Access Manager Upgrade		○	○
	Bio 32 biologisch abbaubares Hydrauliköl		○	○
	Abschaltung des Fahrtriebs während des Ladevorganges		○	○
	Lift Guard Alarm mit weißem Rauschen		○	○
	Senk-, Neigungs- und Bewegungsalarm	✓	✓	✓
	Doppel-Blitzwarnleuchten	✓	✓	✓
	Mehrfachscheibenbremsen an zwei Rädern	✓	✓	✓
	Klappbare hintere ABS-Abdeckungen für einfachen Zugang	✓	✓	✓
	Betriebsstundenzähler	✓	✓	✓
	Vorrichtung zum hydraulischen Lösen der Bremsen	✓	✓	✓
	Große Gabelstaplertaschen	✓	✓	✓
	Vollintegriertes Diagnosesystem mit Batterieladungsanzeige	✓	✓	✓
	Deckenkran-Anschlagpunkt	✓	✓	✓
	Lochfahrerschutz	✓	✓	✓
Vollgummireifen, nichtmarkierend	✓	✓	✓	
Tech Pro Link Anschluss	✓	✓	✓	
Verzurrpunkte	✓	✓	✓	

- S Standard
- S+ Standardkonfiguration plus Optionen
- BtO Individuelle Konfiguration (Build to Order)
- ✓ Standard-Leistungsmerkmale
- Optionen



Innerer Wenderadius null



Schmalere Zugang



Geringe Einfahrhöhe



Original Genie Zubehör⁽¹⁾

- Lift Tools Produktivitätswerkzeuge
- Lift Connect-Telematik-Abonnement, Verlängerung
- Tech Pro Link Anschluss

(1) Weiteres Original Genie Zubehör verfügbar auf Parts.GenieLift.com.

Technische Daten können ohne vorherige Ankündigung oder Verpflichtung geändert werden. Die Fotos und/oder Zeichnungen in diesem Dokument dienen ausschließlich Illustrationszwecken. Informationen über den korrekten Einsatzzweck entnehmen Sie bitte dem jeweiligen Bedienerhandbuch für das entsprechende Produkt. Zuwiderhandlungen entgegen den Anweisungen des entsprechenden Bedienerhandbuchs oder unverantwortliches Handeln können schwere oder tödliche Verletzungen zur Folge haben. Die für unsere Produkte anzuwendende Gewährleistung ist die Standardgewährleistung, die sich auf das entsprechende Produkt und den Verkauf bezieht. Terex gewährt keine anders vereinbarte oder stillschweigend implizierte Gewährleistung. Die aufgeführten Produkte und Serviceleistungen sind in den USA und zahlreichen anderen Ländern eingetragene Handelsmarken, Servicemarken oder Handelsnamen der Terex Corporation bzw. ihrer Tochterunternehmen. Terex, Genie, Quality By Design, Xtra Capacity, Lift Power, Lift Guard, Lift Tools, Lift Connect und Tech Pro Link sind eingetragene Markenzeichen der Terex Corporation oder ihrer Tochtergesellschaften.