

### Technische Daten

Modelle	Z-30/20N	Z-30/20N RJ
---------	----------	-------------

#### Abmessungen

Arbeitshöhe max.*	11,14 m	10,89 m
Plattformhöhe max.	9,14 m	8,89 m
Seitliche Reichweite max.	6,53 m	6,25 m
Übergreifende Höhe max.	3,86 m	3,86 m
<b>A</b> Plattformlänge	0,76 m	0,76 m
<b>B</b> Plattformbreite	1,17 m	1,17 m
<b>C</b> Höhe – eingefahren	2,05 m	2,05 m
<b>D</b> Länge – eingefahren	5,11 m	5,31 m
<b>E</b> Höhe – Einlagerung	2,08 m	2,24 m
<b>F</b> Länge – Einlagerung	3,50 m	3,66 m
<b>G</b> Breite	1,19 m	1,19 m
<b>H</b> Radstand	1,58 m	1,58 m
<b>I</b> Bodenfreiheit (Mitte)	0,09 m	0,09 m

#### Leistung

Tragfähigkeit	227 kg	227 kg
Plattformschwenkbereich	180°	180°
Vertikaler Korbarm-Schwenkbereich	139°	139°
Horizontaler Korbarm-Schwenkbereich	—	180°
Schwenkbereich des Oberwagens	355° nicht kontinuierlich	355° nicht kontinuierlich
Seitlicher Überhang	Null	Null
Fahrgeschwindigkeit – eingefahren	4,8 km/h	4,8 km/h
Fahrgeschwindigkeit - ausgefahren**	1,1 km/h	1,1 km/h
Steigfähigkeit - eingefahren***	35%	35%
Wenderadius - innen	1,65 m	1,65 m
Wenderadius - außen	3,23 m	3,23 m
Steuerung	24 V proportionale Steuerung	
Nichtmarkierende Vollgummi-Reifen	56 x 18 x 45 cm/22 x 7 x 17,75 in	56 x 18 x 45 cm/22 x 7 x 17,75 in

#### Antrieb/Energie

Antriebsart	48V (8 x 6V 350-Ah-Batterien)	48V (8 x 6V 350-Ah-Batterien)
Notbedienung	24 V DC	24 V DC
Hydrauliktankinhalt	15,1 L	15,1 L

#### Schall- & Vibrationspegel

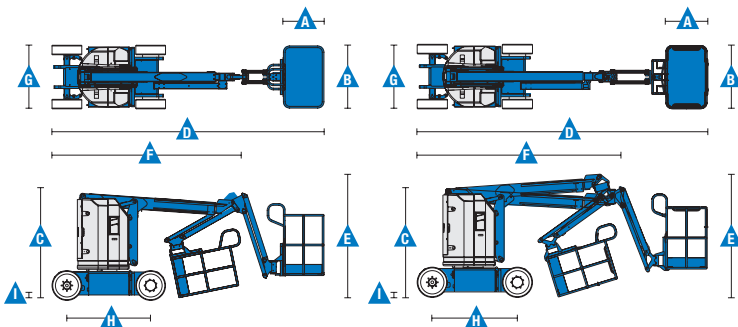
Geräusch-/Schalldruckpegel (Boden)	<70 dBA	<70 dBA
Geräusch-/Schalldruckpegel (Plattform)	<70 dBA	<70 dBA
Vibration	<2,5 m/s <sup>2</sup>	<2,5 m/s <sup>2</sup>

#### Eigengewicht\*\*\*\*

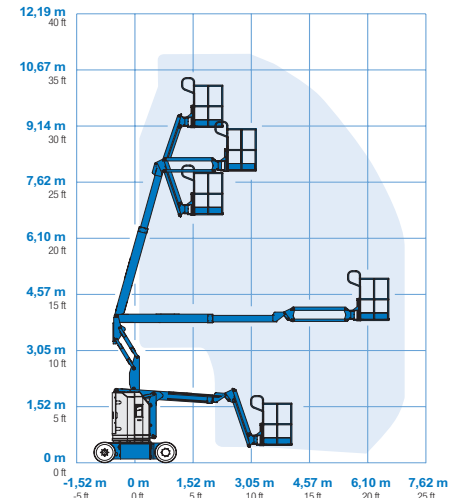
Eigengewicht	6.428 kg	6.450 kg
--------------	----------	----------

#### Entspricht den Normen:

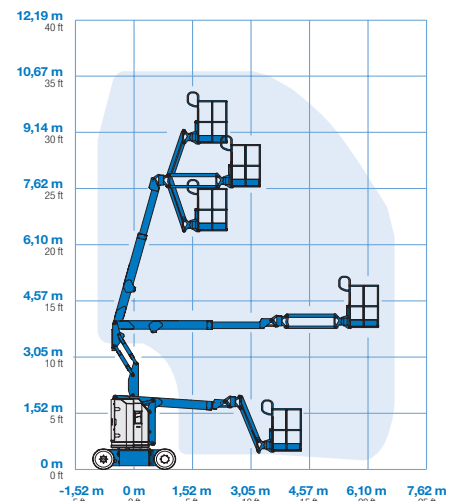
2006/42/EG - Maschinenrichtlinie (Harmonisierte Norm EN280);  
2004/108/EC (EMC); 2006/95/EC (LVD)



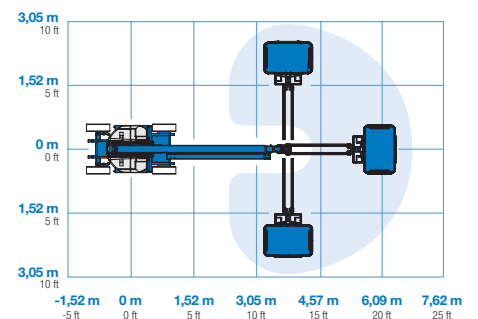
#### Arbeitsdiagramm Z-30/20N



#### Arbeitsdiagramm Z-30/20N RJ



#### Arbeitsdiagramm des Korbarms Z-30/20N RJ



\* CE-Arbeitshöhe liegt 2 m über der Plattformhöhe.

\*\* Im Hebebetrieb (Plattform gehoben) ist die Maschine nur für den Betrieb auf festem und ebenen Untergrund geeignet.

\*\*\* Die Steigfähigkeit bezieht sich auf das Befahren von Steigungen. Für weitere Details bzgl. der Steigfähigkeit siehe Bedienungsanleitung.

\*\*\*\* Das Gewicht variiert abhängig von den Optionen und/oder den länderspezifischen Normen (CE).

### Ausstattung

#### STANDARD AUSSTATTUNG

##### Abmessungen

###### Z-30/20N

- 11,14 m Arbeitshöhe
- 6,53 m seitliche Reichweite
- 3,86 m übergreifende Höhe
- Bis 227 kg Tragfähigkeit

###### Z-30/20N RJ

- 10,89 m Arbeitshöhe
- 6,25 m seitliche Reichweite
- 3,86 m übergreifende Höhe
- Bis 227 kg Tragfähigkeit

##### Leistung

- 1,22 m Korbarm mit 139° Arbeitsbereich
- Selbstnivellierende Plattform
- Hydraulisch drehbare Plattform
- Proportionalsteuerung
- Lenkung über Joystickwippe
- Telematik-Vorbereitung Anschluss
- Antriebsaktivierungssystem
- Abschaltung der Fahrfunktion bei Chassisneigung
- Stromkabel zur Plattform
- Hupe
- Betriebsstundenzähler
- Neigungswinkelschalter mit akustischem Alarm
- Senk- und Fahralarm
- Blitzwarnleuchte
- Nicht-kontinuierlicher 355° Schwenkbereich des Oberwagens
- Kein hinterer, seitlicher und vorderer Überhang
- Duales Parallelogramm für dichtes Arbeiten an Wänden
- Lift Guard™ Kontaktalarm

##### Antrieb/Energie

- 48V Batterienpaket hoher Kapazität
- 24V Notbedienung
- Universal 30 A Smart Ladegerät
- Batterieladungsanzeige
- Tiefenentladungsschutz

#### STANDARD & WÄHLBARE OPTIONEN

##### Plattform

- 1,17 m Stahlplattform (Standard)

##### Korbarmoptionen

- 1,22 m Korbarm
- 1,22 m horizontal rotierender Korbarm

##### Antrieb/Energie

- 48V (8 x 6V 350-Ah-Batterien)

##### Antrieb

- Zweiradantrieb

##### Reifen

- Vollgummi-Reifen, nichtmarkierend

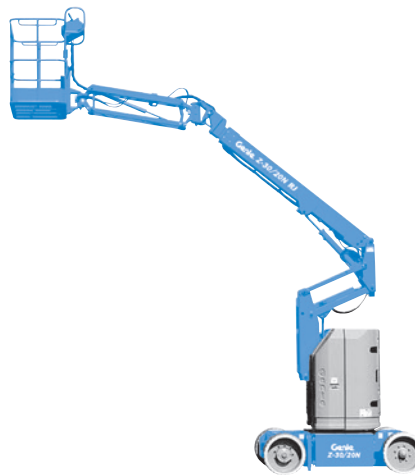
#### ZUBEHÖR & ANBAUGERÄTE

##### Leistungsoptionen

- Zusätzliches oberes Plattformgeländer
- Druckluftleitung zur Plattform
- Stromkabel zur Plattform: inkl. Stecker, Steckdose, mit/ohne Fehlerstromschutzschalter (FI) mit Überstromschutz
- Scheinwerfer Paket (2 am Chassis, 2 an der Plattform)<sup>(2)</sup>
- Paket für den Schutz bei Arbeiten an Flugzeugen<sup>(1,2)</sup>: Plattformgeländer ummantelt; Funktionsabschaltleisten (außer RJ-Modell)
- Standardeinrichtung für den Betrieb unter erschwerten Bedingungen<sup>(2)</sup>: Abdeckungen der Zylinderkolbenstangen, Abstreifer an den Auslegern, Abdeckung des Plattformbedienpultes
- Biologisch abbaubares Hydrauliköl
- Teilesatz für Abschaltung der Hubfunktion bei Chassisneigung
- Track & Trace<sup>(3)</sup> (GPS-Einheit: liefert Information über Maschinenstandort & Betriebsdaten)
- Abschließbare Abdeckung des Plattformbedienpultes
- Werkzeugablage<sup>(4)</sup>

##### Antrieb/Energie

- Wartungsfreie AGM-Batterien<sup>(2)</sup>
- Untertemperatur-Abschaltung



<sup>(1)</sup> Senkt die Tragfähigkeit um etwa 27 kg. Nicht mit anderen Plattformen oder Plattformoptionen kombinierbar

<sup>(2)</sup> Nur direkt ab Werk verfügbar

<sup>(3)</sup> Einschl. Abonnement für die ersten zwei Jahre

<sup>(4)</sup> Nur erhältlich als Ersatzteil