

Technische Daten

Modell	Z-33/18
---------------	----------------

Abmessungen

Arbeitshöhe max.*	12,00 m
Plattformhöhe max.	10,00 m
Seitliche Reichweite max.	5,57 m
Übergreifende Höhe max.	4,28 m
A Plattformlänge	0,76 m
B Plattformbreite	1,17 m
C Höhe – eingefahren	1,98 m
D Länge – eingefahren	4,17 m
E Breite	1,50 m
F Radstand	1,90 m
G Bodenfreiheit (Mitte)	15,2 cm

Leistung

Tragfähigkeit	200 kg
Schwenkbereich des Oberwagens	400° nicht kontinuierlich
Seitlicher Überhang	Null
Seitlicher Überhang – Sek.-Ausleger angehoben	0,15 m
Seitlicher Überhang – Sek.-Ausleger abgesenkt	1,16 m
Fahrtgeschwindigkeit – eingefahren	6 km/h
Fahrtgeschwindigkeit – ausgefahren eingef.**	0,75 km/h
Fahrtgeschwindigkeit – ausgefahren ausgef.**	0,23 km/h
Steigfähigkeit - eingefahren***	30%
Wenderadius - innen	1,90 m
Steuerung	24 V proportionale Steuerung
Nichtmarkierende Vollgummi-Reifen	56 x 23 x 44 cm/22 x 9 x 17 in

Antrieb/Energie

Antriebsart	48V (8 x 6V 315-Ah-Batterien)
Fahrtriebssystem	29 V 3 Phasen AC
Notbedienung	24 V DC
Hydrauliktankinhalt	20,8 L

Schall- & Vibrationspegel

Geräusch-/Schalldruckpegel (Boden)	<70 dBA
Geräusch-/Schalldruckpegel (Plattform)	<70 dBA
Vibration	<2,5 m/s ²

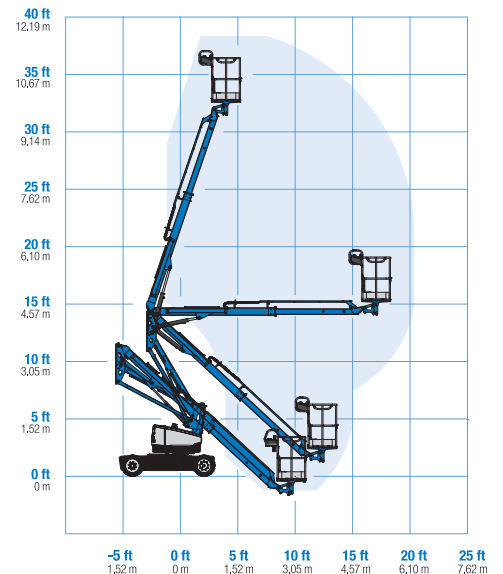
Eigengewicht****

Eigengewicht	3.665 kg
--------------	----------

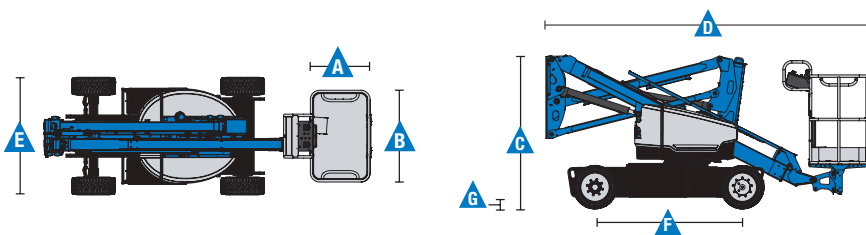
Entspricht den Normen:

2006/42/EC - Maschinenrichtlinie (Harmonisierte Norm EN280); 2004/108/EC (EMC); 2006/95/EC (LVD)

Arbeitsdiagramm Z-33/18



* CE-Arbeitshöhe liegt 2 m über der Plattformhöhe.
 ** Im Hebebetrieb (Plattform gehoben) ist die Maschine nur für den Betrieb auf festem und ebenen Untergrund geeignet.
 *** Die Steigfähigkeit bezieht sich auf das Befahren von Steigungen. Für weitere Details bzgl. der Steigfähigkeit siehe Bedienungsanleitung.
 **** Das Gewicht variiert abhängig von den Optionen und/oder den länderspezifischen Normen (CE).



Ausstattung

STANDARD AUSSTATTUNG	STANDARD & WÄHLBARE OPTIONEN	ZUBEHÖR & ANBAUGERÄTE
----------------------	------------------------------	-----------------------

Abmessungen

- 12,00 m Arbeitshöhe
- 5,57 m seitliche Reichweite
- 4,28 m übergreifende Höhe
- Bis 200 kg Tragfähigkeit

Leistung

- Breite 1,50 m
- Wenderadius - innen 1,90 m
- Selbstnivellierende Plattform
- Proportionalsteuerung
- Lenkung über Joystickwippe
- Telematik-Vorbereitung Anschluss
- Antriebsaktivierungssystem
- Abschaltung der Fahrfunktion bei Chassisneigung
- Stromkabel zur Plattform
- Hupe
- Betriebsstundenzähler
- Neigungswinkelschalter mit akustischem Alarm
- Senk- und Fahralarm
- Blitzwarnleuchte
- Nicht-kontinuierlicher 400° Schwenkbereich des Oberwagens
- Hocheffiziente Hydraulik-Pumpeneinheit mit stufenloser Geschwindigkeitsregelung
- Elektrischer Fahrtrieb
- Traktionskontrolle
- Vollintegriertes, leichtverständliches Diagnosesystem
- Vorrichtung zum elektrischen Lösen der Bremsen
- In voller Arbeitshöhe verfahrbar
- Einstiegs-Trittleche und Stufen
- Lift Guard™ Kontaktalarm

Antrieb/Energie

- 48V Batterienpaket hoher Kapazität
- 24V Notbedienung
- Universal 30 A Smart Ladegerät
- Batterieladungsanzeige
- Tiefenentladungsschutz
- 48 V Batterieladegerät

Plattform

- Stahlplattform 1,17 m

Antrieb/Energie

- 48V (8 x 6V 315-Ah-Batterien)

Antrieb

- Zweirad Elektrisch AC

Reifenoptionen

- Vollgummi-Reifen (Standard)
- Multifunktionsreifen⁽¹⁾ (nicht austauschbar mit Standard Reifen)

Leistungsoptionen

- Druckluftleitung zur Plattform⁽¹⁾
- Stromkabel zur Plattform: inkl. Stecker, Steckdose, mit/ohne Fehlerstromschutzschalter (FI) mit Überstromschutz
- Scheinwerfer Paket (2 am Chassis, 2 an der Plattform)⁽²⁾
- Track & Trace⁽²⁾ (GPS-Einheit: liefert Information über Maschinenstandort & Betriebsdaten)
- Abschließbare Abdeckung des Plattformbedienpultes
- Abschaltung der Hubfunktion bei Chassisneigung (Software-Einstellung)



⁽¹⁾ Nur direkt ab Werk verfügbar
⁽²⁾ Einschl. Abonnement für die ersten zwei Jahre