

### Technische Daten

MODELLE	Z-45/25J DC & Bi
---------	------------------

#### Abmessungen

Arbeitshöhe max*	15,94 m
Plattformhöhe max.	13,94 m
Seitliche Reichweite max.	7,65 m
Übergreifende Höhe max.	7,24 m
<b>A</b> Plattformlänge	0,76 m
<b>B</b> Plattformbreite	1,83 m
<b>C</b> Höhe – eingefahren	2,00 m
<b>D</b> Länge – eingefahren	6,83 m
<b>E</b> Breite	1,79 m
<b>F</b> Radstand	2,03 m
<b>G</b> Bodenfreiheit (Mitte)	0,24 m

#### Leistung

Tragfähigkeit	227 kg
Plattformschwenkbereich	160°
Vertikaler Korbarm-Schwenkbereich	135°
Schwenkbereich des Oberwagens	355° nicht kontinuierlich
Seitlicher Überhang	Null
Fahrgeschwindigkeit – eingefahren	4,8 km/h
Fahrgeschwindigkeit - ausgefahren**	1,0 km/h
Steigfähigkeit - eingefahren***	30%
Wenderadius - innen	1,80 m
Wenderadius - außen	4,30 m
Steuerung	24 V proportionale Steuerung
Reifenoptionen	0,23 m x 0,37 m/9 x 14,5 in

#### Antrieb/Energie

Antriebsart - Batterie-Modell (elektr.)	48V (8 x 6V 350-Ah-Batterien)
Antriebsart - Hybrid-Modell	48V (8 x 6V 350-Ah-Batterien) durch Tier IV Kubota Diesel 13 PS (9,9 kW) angetriebener Generator
Notbedienung	24V DC
Hydrauliktankinhalt	30,3 L
Kraftstofftankinhalt (Hybrid-Modell)	34,1 L

#### Schall- & Vibrationspegel

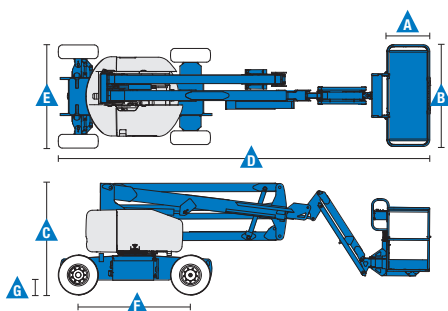
Geräusch-/Schalldruckpegel (Boden)	70 dBA (DC)
Geräusch-/Schalldruckpegel (Plattform)	70 dBA (DC)
Vibration	<2,5 m/s <sup>2</sup>

#### Eigengewicht\*\*\*\*

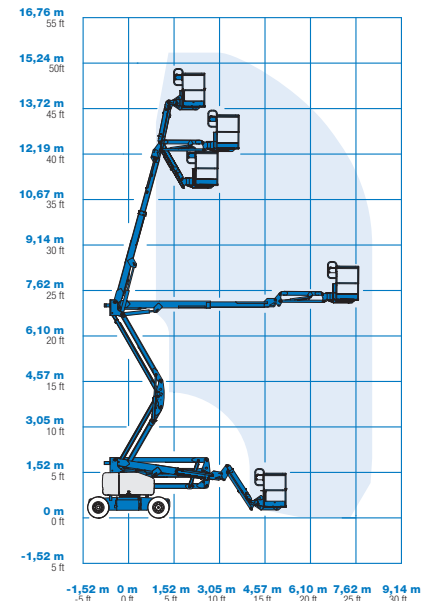
CE-Eigengewicht Batt.-Modell (schaumgef. Reifen)	7.394 kg
CE-Eigengewicht Hybrid-Modell (schaumgef. Reifen)	7.620 kg

#### Entspricht den Normen:

2006/42/EG - Maschinenrichtlinie (Harmonisierte Norm EN280); 2004/108/EC (EMC); 2006/95/EC (LVD); 2000/14/EC (Geräuschemission - Außen)



#### Arbeitsdiagramm Z-45/25J



\* CE-Arbeitshöhe liegt 2 m über der Plattformhöhe.  
 \*\* Im Hebebetrieb (Plattform gehoben) ist die Maschine nur für den Betrieb auf festem und ebenen Untergrund geeignet.  
 \*\*\* Die Steigfähigkeit bezieht sich auf das Befahren von Steigungen. Für weitere Details bzgl. der Steigfähigkeit siehe Bedienungsanleitung.  
 \*\*\*\* Das Gewicht variiert abhängig von den Optionen und/oder den länderspezifischen Normen (CE).

### Ausstattung

STANDARD AUSSTATTUNG	STANDARD & WÄHLBARE OPTIONEN	ZUBEHÖR & ANBAUGERÄTE
----------------------	------------------------------	-----------------------

#### Abmessungen

- 15,94 m Arbeitshöhe
- 7,65 m seitliche Reichweite
- 7,24 m übergreifende Höhe
- Bis 227 kg Tragfähigkeit

#### Leistung

- Selbstnivellierende Plattform
- Hydraulisch drehbare Plattform
- Proportionalsteuerung
- Lenkung über Joystickwippe
- Telematik-Vorbereitung Anschluss
- Antriebsaktivierungssystem
- Abschaltung der Fahrfunktion bei Chassisneigung
- Stromkabel zur Plattform
- Hupe
- Betriebsstundenzähler
- Neigungswinkelschalter mit akustischem Alarm
- Senk- und Fahralarm
- Blitzwarnleuchte
- Nicht-kontinuierlicher 355° Schwenkbereich des Oberwagens
- Null seitlicher Überhang
- Duales Parallelogramm für dichtes Arbeiten an Wänden
- Lift Guard™ Kontaktalarm

#### Antrieb/Energie

- 48 V Batterienpaket hoher Kapazität
- 24V Notbedienung
- Universal 30 A Smart Ladegerät
- Batterieladungsanzeige
- Tiefenentladungsschutz

#### Plattform

- 1,83 m Stahlplattform mit Seitenschwintür

#### Korbarm

- 1,52 m Korbarm

#### Antriebs-/Energieoptionen

- 48V Elektrisch (8 x 6V 350-Ah-Batterien)
- Integrierter Generator durch Tier IV Kubota Diesel 13,3 PS (9,9 kW) angetrieben (nur Hybrid-Modell)

#### Antrieb

- Zweiradantrieb

#### Reifenoptionen

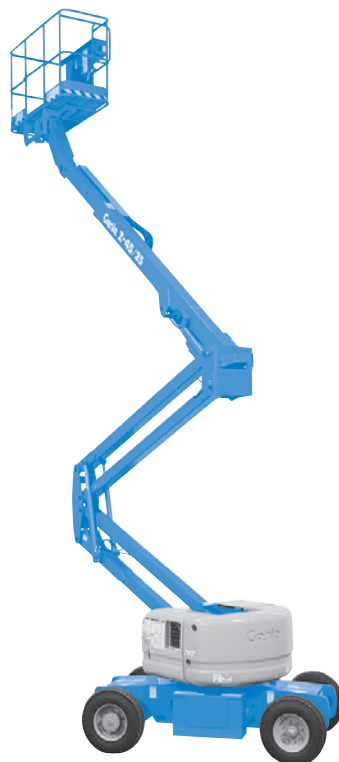
- Industriereifen, schaumgefüllt (Standard)
- Nichtmarkierende Industriereifen, schaumgefüllt

#### Leistungsoptionen

- Plattform mit Plattformschwintür und Maschengitter auf halber Höhe
- Zusätzliches oberes Plattformgeländer
- Druckluftleitung zur Plattform
- Stromkabel zur Plattform: inkl. Stecker, Steckdose, mit/ohne Fehlerstromschutzschalter (FI) mit Überstromschutz
- Scheinwerfer Paket (2 am Chassis, 2 an der Plattform)<sup>(1)</sup>
- Biologisch abbaubares Hydrauliköl
- Standardeinrichtung für den Betrieb unter erschwerten Bedingungen<sup>(1)</sup>: Abdeckungen der Zylinderkolbenstangen, Abstreifer an den Auslegern, Abdeckung des Plattformbedienpultes
- Paket für den Schutz bei Arbeiten an Flugzeugen<sup>(1,3)</sup>: Plattformgeländer ummantelt; Funktionsabschaltleisten
- Teilesatz für Abschaltung der Hubfunktion bei Chassisneigung
- Track & Trace<sup>(4)</sup> (GPS-Einheit: liefert Information über Maschinenstandort & Betriebsdaten)
- Abschließbare Abdeckung des Plattformbedienpultes
- Werkzeugablage<sup>(2)</sup>
- OPS – Bedienerschutz-System
- Werkzeughalterung für Paneelen<sup>(2,5)</sup>
- Absturzicherungsschiene<sup>(2,5)</sup>

#### Antrieb/Energie

- Wartungsfreie AGM-Batterien<sup>(1)</sup>
- Diesel-Abgas-Katalysator<sup>(1)</sup> (nur Hybrid)
- Untertemperatur-Abschaltung
- EMEAR Kaltstartsatz: inkl. Motorvorwärmung und Batterieladegerät



<sup>(1)</sup> Nur direkt ab Werk verfügbar  
<sup>(2)</sup> Nur erhältlich als Ersatzteil  
<sup>(3)</sup> Senkt die Tragfähigkeit um etwa 27 kg. Nur mit 1,83 m-Plattform verfügbar, nicht mit anderen Plattformen oder Plattformoptionen.  
<sup>(4)</sup> Einschl. Abonnement für die ersten zwei Jahre  
<sup>(5)</sup> Absturzicherungsschiene kann nicht mit Werkzeughalterung für Paneelen kombiniert werden

Bi-Energy = Hybrid Modell; DC = Elekt./Batt. Modell