

Genie® Z[®]-33/18

Technische Daten

Modelle	Z-33/18
Arbeitshöhe max. ⁽¹⁾	12 m
Plattformhöhe max.	10 m
Seitliche Reichweite max.	5,57 m
Übergreifende Höhe max.	4,28 m
A Plattformlänge	0,76 m
B Plattformbreite	1,17 m
C Höhe – eingefahren	1,98 m
D Länge – eingefahren	4,17 m
E Breite	1,50 m
F Radstand	1,90 m
G Bodenfreiheit – Mitte	0,15 m

Leistung

Tragfähigkeit – unbegrenzt	200 kg
Länge Korbarm	—
Oberwagen-Schwenkbereich	400°
Seitlicher Überhang	0 cm
Fahrgeschwindigkeit – eingefahren ⁽²⁾	5,2 km/h
Steigfähigkeit – eingefahren ⁽²⁾	30%
Neigungssensor-Aktivierung (Längsachse/Querachse)	2,5°- 4,5° / 4,5°
Wenderadius – innen/außen	1,9 m
Reifen (Vollgummi, nichtmarkierend)	56×23×43 cm

Antrieb/Energie

Antriebsart	48V DC (8×6V 350Ah)
Fahrtriebssystem	48V 3-Phase AC
Notbedienung	24V DC
Hydrauliktankinhalt	20,8 L

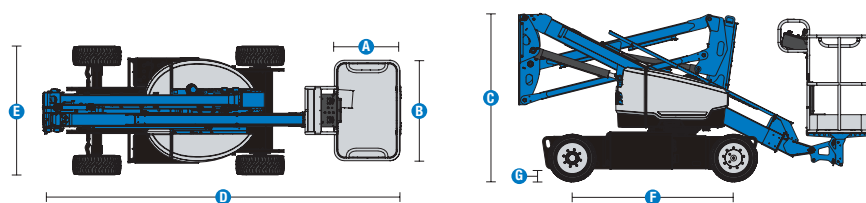
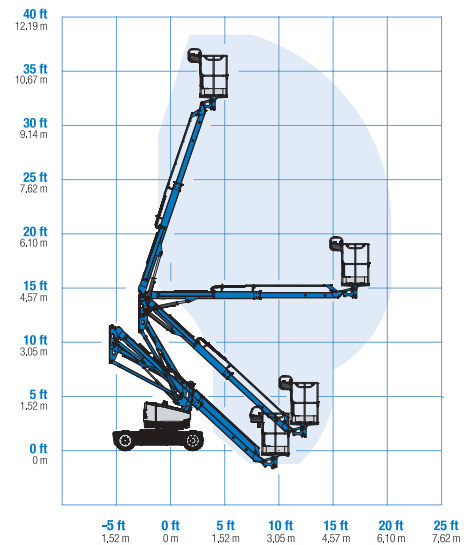
Gewichte⁽³⁾ und Bodenlast⁽⁴⁾

Eigengewicht	3.671 kg
Reifenkontaktdruck	483 kPa
Bodenlast (Reifen)	9,72 kPa

Schall- & Vibrationspegel

Geräusch-/Schalldruckpegel (Boden)	< 70 dBA
Geräusch-/Schalldruckpegel (Plattform)	< 70 dBA
Vibrationen	2,5 m/s ²

Arbeitsdiagramm Z-33/18



- (1) CE-Arbeitshöhe liegt 2 m über der Plattformhöhe.
- (2) Die Steigfähigkeit bezieht sich auf das Befahren von Steigungen und kann je nach Optionen und Gerätekonfigurationen variieren. Für weitere Details bzgl. der Steigfähigkeit siehe Bedienungsanleitung.
- (3) Das Gewicht variiert abhängig von den Optionen und/oder den länderspezifischen Normen (CE).
- (4) Die Informationen zur Bodenbelastung sind Circa-Angaben und können je nach Optionen und Maschinenkonfigurationen variieren. Sie sollten nur unter Einhaltung aller notwendigen Sicherheitsbestimmungen angewendet werden.

Genie® Z[®]-33/18

SKU: Standardmodell

- **Z3300001CE0003:** Z-33/18, DC-Antrieb, 110V, Zweiradantrieb
- **Z3300001CE0001:** Z-33/18, DC-Antrieb, 220V, Zweiradantrieb

* Individuelle Konfiguration

Verfügbare Optionen		S	S+	Bt0
Antrieb/Energie	Standard-Blei-Säure-Batterie	✓	✓	✓
	Tiefentladungsschutz (LVI) mit Batterieladungsanzeige (BCI)	✓	✓	✓
Plattform	1,17m Aluminiumplattform	✓	✓	✓
	Stromkabel zur Plattform mit Fehlerstromschutz		✓	
	Druckluftleitung zur Plattform			○
	Abdeckung für das Plattformbedienpult		○	○
	Beleuchtungspaket: 2 Scheinwerfer am Chassis, 2 Arbeitsscheinwerfer an der Plattform			○
	Plattform-Nivellierabschaltung		○	○
	Stromkabel zur Plattform	✓	✓	✓
	Fahrertrieb-Aktivierungssystem	✓	✓	✓
	Hupe	✓	✓	✓
	LCD-Bedienpult	✓	✓	✓
	Lift Guard Kontaktalarm	✓	✓	✓
	Plattform-Lasterfassungssystem	✓	✓	✓
	Proportionalsteuerung	✓	✓	✓
	Selbstnivellierende Plattform	✓	✓	✓
Fahrerlamppaket: Blitzwarnleuchten, Absenk-, Fahr- und Neigungsalarm	✓	✓	✓	
Chassis	Lift Connect Telematik	✓	✓	✓
	Lift Connect mit Access Manager Upgrade		○	○
	Bio 32 biologisch abbaubares Hydrauliköl			○
	Multifunktionsreifen, nichtmarkierend			○
	Vollgummireifen, nichtmarkierend	✓	✓	✓
	Neigungsabschaltung der Hubfunktion		○	○
	Neigungsabschaltung der Fahrerfunktion	✓	✓	✓
	Vorrichtung zum elektrischen Lösen der Bremsen	✓	✓	✓
	Betriebsstundenzähler	✓	✓	✓
	Integriertes Diagnosesystem	✓	✓	✓
Zwei gekapselte AC-Fahrmotoren an den Vorderrädern	✓	✓	✓	

- S Standard
- S+ Standardkonfiguration plus Optionen
- Bt0 Individuelle Konfiguration (Build to Order)
- ✓ Standard-Leistungsmerkmale
- Optionen



Kompaktes Chassis



400° Oberwagen-Schwenkbereich



Geringe Bodenlast



Original Genie Zubehör⁽¹⁾

- Lift Tools Produktivitätswerkzeuge
- Lift Connect-Telematik-Abonnement
- Tech Pro Link Handgerät

(1) Weiteres Original Genie Zubehör verfügbar auf Parts.GenieLift.com.

Technische Daten können ohne vorherige Ankündigung oder Verpflichtung geändert werden. Die Fotos und/oder Zeichnungen in diesem Dokument dienen ausschließlich Illustrationszwecken. Informationen über den korrekten Einsatzzweck entnehmen Sie bitte dem jeweiligen Bedienerhandbuch für das entsprechende Produkt. Zuwiderhandlungen entgegen den Anweisungen des entsprechenden Bedienerhandbuches oder unverantwortliches Handeln können schwere oder tödliche Verletzungen zur Folge haben. Die für unsere Produkte anzuwendende Gewährleistung ist die Standardgewährleistung, die sich auf das entsprechende Produkt und den Verkauf bezieht. Terex gewährt keine anders vereinbarte oder stillschweigend implizierte Gewährleistung. Die aufgeführten Produkte und Serviceleistungen sind in den USA und zahlreichen anderen Ländern eingetragene Handelsmarken, Servicemarken oder Handelsnamen der Terex Corporation bzw. ihrer Tochterunternehmen, Terex, Genie, Quality By Design, Xtra Capacity, Lift Power, Lift Guard, Lift Tools, Lift Connect und Tech Pro Link sind eingetragene Markenzeichen der Terex Corporation oder ihrer Tochtergesellschaften.