

Technische Daten

Modell	SX-150
--------	--------

Abmessungen

Arbeitshöhe max.*	48,33 m
Plattformhöhe max.	46,33 m
Seitliche Reichweite max.	24,38 m
Reichweite unter Nullniveau	0,61 m
A Plattformlänge	0,91 m
B Plattformbreite	2,44 m
C Höhe – eingefahren	3,05 m
D Länge – eingefahren	16,18 m
Transportlänge (mit untergeklapptem Korbarm)	13,00 m
E Breite mit eingefahrenen Achsen	2,49 m
Breite mit ausgefahrenen Achsen	5,03 m
A Radstand - Achsen eingefahrenen	5,03 m
Radstand - Achsen ausgefahrenen	4,72 m
G Bodenfreiheit (Mitte)	0,38 m

Leistung

Tragfähigkeit	340 kg
Plattformschwenkbereich	160°
Vertikaler Korbarm-Schwenkbereich	135°
Horizontaler Korbarm-Schwenkbereich	60°
Schwenkbereich des Oberwagens	360° kontinuierlich
Seitlicher Überhang - mit eingefahrenen Achsen	1,14 m
Seitlicher Überhang - mit ausgefahrenen Achsen	1,06 m
Fahrgeschwindigkeit - eingefahren	3,7 km/h
Fahrgeschwindigkeit - angehoben, ausgefahren	
unter 38,10 m	0,65 km/h
über 38,10 m	0,17 km/h
Steigfähigkeit - eingefahren**	35%
Wenderadius - Achsen eingefahren - innen	6,28 m
- außen	8,56 m
Wenderadius - Achsen ausgefahren - innen	3,02 m
- außen	7,34 m
Steuerung	12 V proportionale Steuerung
Reifenoptionen	445/65 D22.5 18-lagig, schaumgefüllt

Antrieb/Energie

Antriebsart	Deutz Turbo Diesel D 2011 L04i, 4 Zylinder 74 PS (55 kW) Stufe IIIA Deutz Turbo Diesel TD2.2 L3, 3 Zylinder 74 PS (55 kW) Stufe V
Notbedienung	12 V DC
Hydrauliktankinhalt	416 L
Kraftstofftankinhalt	189 L

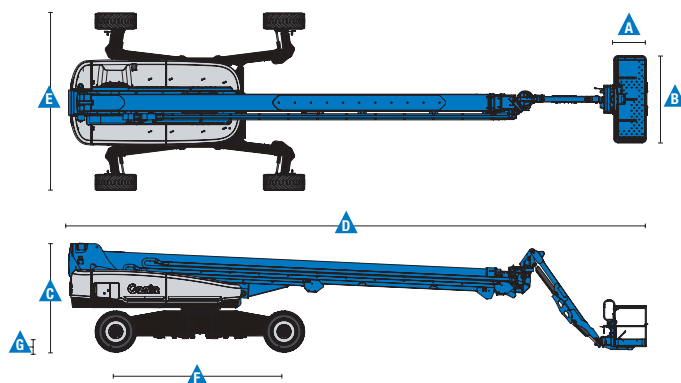
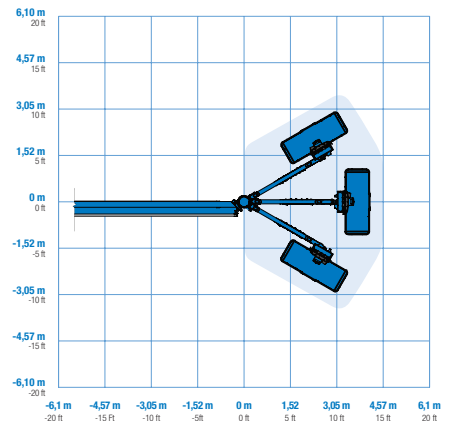
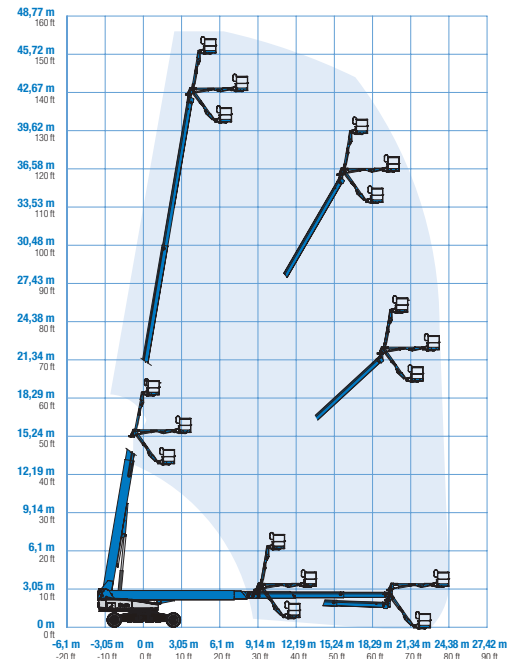
Eigengewicht***

Eigengewicht 4x4	22.657 kg
------------------	-----------

Entspricht den Normen

2006/42/EC - Maschinenrichtlinie (Harmonisierte Norm EN 280:2013+A1:2015); 2004/108/EC (EMC); 2000/14/EC (Geräuschmission - Außen)

Arbeitsdiagramm SX-150



* CE-Arbeitshöhe liegt 2 m über der Plattformhöhe.
 ** Die Steigfähigkeit bezieht sich auf das Befahren von Steigungen. Für weitere Details bzgl. der Steigfähigkeit siehe Bedienungsanleitung.
 *** Das Gewicht variiert abhängig von den Optionen und/oder den länderspezifischen Normen (CE).

Ausstattung

STANDARD AUSSTATTUNG	STANDARD & WÄHLBARE OPTIONEN	ZUBEHÖR UND ANBAUGERÄTE
----------------------	------------------------------	-------------------------

Abmessungen

SX-150

- 48,33 m Arbeitshöhe
- 24,40 m seitliche Reichweite
- 340 kg Tragfähigkeit

Leistung

- Selbstnivellierende Plattform
- 160° Hydraulisch drehbare Plattform
- Vollproportionale Plattformsteuerung (Hall-Effekt-Joystick)
- Hydraulikölkühler
- Lenkung über Joystickwippe
- Antriebsaktivierungssystem
- Stromkabel zur Plattform
- Hupe
- Betriebsstundenzähler
- Neigungswinkelschalter mit akustischem Alarm
- Senkalarm
- Alarmpaket
- Kontinuierlicher 360° Schwenkbereich des Oberwagens
- Positive Traktion
- Zweistufige Fahrmotoren
- Allradlenkung mit spitzem Einschlagwinkel
- Vier Lenkarten: Lenkung der Vorderachse, Hinterachse, Krebsgang oder koordinierte Lenkung
- Allradbremsen
- Abdeckung des Bodenbedienpultes
- Motorstatusanzeige
- Vorbereitung für Schweißgeräte
- Telematik-Vorbereitung Anschluss
- Lift Connect™ Telematik
- Lift Guard™ Kontaktalarm
- Lift Tool™ Werkzeugablage

Antrieb/Energie

- Alle Motoren erfüllen die gültigen Abgasnormen
- 7,5 kW Generator
- 415V/230V/50Hz
- 12V Notbedienung
- Startwiederhol Sperre
- Automatische Motorabschaltung bei Fehlfunktion
- Ansaugluftvorwärmung
- Motorüberwachungsdisplay

Plattformoptionen

- 2,44 m Stahlplattform mit dreiseitigen Einstiegen, u.a. Seitenschwingtür (Standard)

Korbarm

- 3,05 m rotierender Korbarm

Antriebsoptionen

- Deutz Turbo Diesel D 2011 L04i, 4 Zylinder 74 PS (55 kW) Stufe IIIA
- Deutz Turbo Diesel TD.2.2 L3, 3 Zylinder 74 PS (55 kW) Stufe V

Fahrtrien-/Lenkungsoptionen

- Allradantrieb (Standard)
- Allradlenkung (Standard)

Achsen

- X-Chassis™ mit ausfahrbaren Achsen (Standard)

Reifen

- Geländereifen, schaumgefüllt (Standard)

Leistungsoptionen

- Lift Guard™ Aluminium-Plattformgeflecht in halber Höhe⁽¹⁾
- Zusätzliches oberes Plattformgeländer
- Schutzpaket für den Betrieb unter erschwerten Bedingungen⁽¹⁾
- Zweiaxiale Joystick Lenkung
- Scheinwerfer Paket (2 am Chassis, 2 an der Plattform)⁽¹⁾
- Biologisch abbaubares Hydrauliköl
- Druckluftleitung zur Plattform⁽¹⁾
- Windmesser
- Teilesatz für Abschaltung der Hubfunktion bei Chassisneigung
- Abschließbare Abdeckung des Plattformbedienpultes
- Track & Trace⁽²⁾ (GPS-Einheit: liefert Information über Maschinenstandort & Betriebsdaten)
- OPS – Bediener-Schutz-System⁽³⁾
- Genie® Tech Pro™ Link Diagnose-Handgerät

Antrieb/Energie

- Wechselstromgeneratorpaket (Zwei Wechselstromanschlüsse an der Plattform: normaler Strom- und Starkstromanschluss)
- Kaltwetterpakete⁽¹⁾
- Diesel Abgas-Katalysator und Funkenschutz (Nur Motoren d. Emissionsstufe IIIA)⁽¹⁾
- Ansaugluftvorreiniger⁽¹⁾
- Sicheres Luftabschaltssystem



⁽¹⁾ Nur direkt ab Werk verfügbar
⁽²⁾ Einschl. Abonnement für die ersten zwei Jahre
⁽³⁾ Nur erhältlich als Ersatzteil

Deutschland

Kostenlose Tel: 0800 1809017 (innerhalb Deutschland Durchwahl 2) Tel: +49 421 3770 9890.

Informationen über unsere Standorte weltweit finden Sie unter www.genielift.com/de/about-genie/locations

Fertigung und Vertrieb weltweit

Australien · Brasilien · Karibik · Zentralamerika · China · Frankreich · Deutschland · Italien · Japan · Korea · Mexiko · Russland · Südostasien · Spanien · Schweden · Vereinigte Arabische Emirate · Vereinigtes Königreich · USA

Technische Daten und Preise können ohne vorherige Ankündigung oder Verbindlichkeit geändert werden. Fotos und/oder Zeichnungen in diesem Dokument dienen ausschließlich Illustrationszwecken. Informationen über den korrekten Einsatzzweck entnehmen Sie bitte dem jeweiligen Bedienerhandbuch für das entsprechende Produkt. Zuwiderhandlungen entgegen den Anweisungen des entsprechenden Bedienerhandbuches oder unverantwortliches Handeln können schwere oder tödliche Verletzungen zur Folge haben. Die ausschließlich für unsere Produkte anzuwendende Gewährleistung ist die Standardgewährleistung, die sich auf das entsprechende Produkt und den Verkauf bezieht. Wir gewähren keine anders vereinbarte oder stillschweigend implizierte Gewährleistung. Aufgeführte Produkte und Serviceleistungen können Handelsmarken, Servicenamen oder Markennamen der Terex Corporation und/oder ihrer Tochterunternehmen in den U.S.A. oder in anderen Ländern darstellen. Genie ist ein eingetragenes Warenzeichen von Terex South Dakota, Inc. © 2020 Terex Corporation.

