

Genie® GS™ -2669 RT, GS-3369 RT & GS-4069 RT

Technische Daten

Modelle	GS-2669 RT	GS-3369 RT	GS-4069 RT
Arbeitshöhe max. ⁽¹⁾	10 m	11,96 m	14,3 m
A Plattformhöhe max.	8 m	9,96 m	12,3 m
B Plattformhöhe – eingefahren	1,47 m	1,47 m	1,65 m
C Plattformlänge – außen	2,79 m	2,79 m	2,79 m
Plattformlänge – außen, ausgeschoben	4,32 m	4,32 m	4,32 m
Plattformausschub – Länge	1,52 m	1,52 m	1,52 m
D Plattformbreite – außen	1,60 m	1,60 m	1,60 m
Höhe der Fußleiste	15 cm	15 cm	15 cm
E Höhe, eingefahren – klappbares Geländer ⁽²⁾	2,59 m	2,59 m	2,74 m
Höhe, eingefahren – Geländer heruntergeklappt	1,92 m	1,92 m	2,08 m
F Länge – eingefahren	3,12 m	3,12 m	3,12 m
Länge – eingefahren, mit ausgefahrenem Plattformausschub	4,5 m	4,5 m	4,5 m
Länge – mit Abstützungen	3,76 m	3,76 m	3,76 m
G Breite	1,75 m	1,75 m	1,75 m
H Radstand	2,29 m	2,29 m	2,29 m
I Bodenfreiheit – Mitte	24 cm	24 cm	24 cm

Leistung

Max. Personen auf der Plattform (innen/außen)	4/4	4/2	3/2
Tragfähigkeit	680 kg	454 kg	363 kg
Tragfähigkeit – mit ausgefahrenem Plattformausschub	136 kg	136 kg	136 kg
Verfahrbar in voller Plattformhöhe	8 m	9,96 m	12,3 m
Fahrgeschwindigkeit – eingefahren	5,6 km/h	5,6 km/h	5,6 km/h
Fahrgeschwindigkeit – ausgefahren	0,5 km/h	0,5 km/h	0,5 km/h
Steigfähigkeit - eingefahren ⁽³⁾	40 %	35 %	35 %
Wenderadius – innen/außen	2,11 m/4,6 m	2,11 m/4,6 m	2,11 m/4,6 m
Hub-/Senkzeit	34/31 sec	39/29 sec	61/28 sec
Neigungs-Sensoraktivierung (Längsachse/Querachse)	3°/2°	3°/2°	3°/2°
Nivellierung mit max. Abstützungen (Längsachse/Querachse)	5,3°/11,7°	5,3°/11,7°	5,3°/11,7°
Geländereifen, schaumgefüllt	30×66 cm	30×66 cm	30×66 cm

Antrieb/Energie

Antriebsart	Diesel	Diesel	Diesel
Kraftstofftank	37,9L	37,9L	37,9L
Tankinhalt Hydrauliksystem (Hydraulikantrieb)	68,1L	68,1L	68,1L

Gewichte⁽⁴⁾ und Bodenlast⁽⁵⁾

Eigengewicht	3.243 kg	3.447 kg	4.714 kg
Gewicht mit Abstützungen	3.629 kg	3.833 kg	5.100 kg
Max. Reifen-Traglast	1.288 kg	1.369 kg	1.737 kg
Reifenkontaktdruck – vorne, Plattform ganz ausgefahren	487 kPa	518 kPa	657 kPa
Bodenlast	8,15 kPa	8,11 kPa	10,29 kPa

Schall- & Vibrationspegel

Geräusch-/Schalldruckpegel (Boden)	85 dBA	85 dBA	85 dBA
Geräusch-/Schalldruckpegel (Plattform)	79 dBA	79 dBA	79 dBA
Vibration	< 2,5 m/s ²	< 2,5 m/s ²	< 2,5 m/s ²

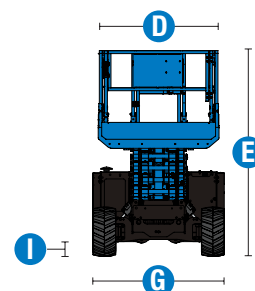
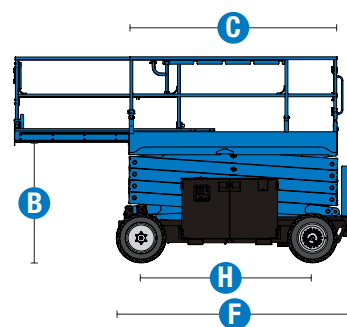
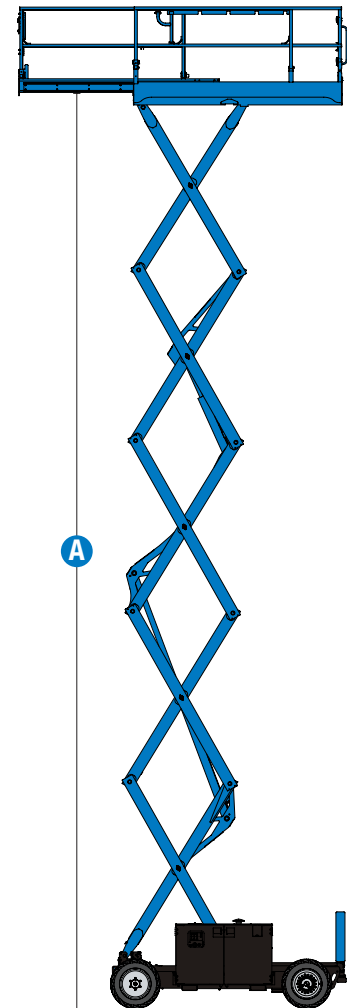
(1) CE-Arbeitshöhe liegt 2 m über der Plattformhöhe.

(2) Basierend auf Geländereifen, abzüglich 5,08 cm für Rasenreifen und nichtmarkierende Reifen.

(3) Die Steigfähigkeit bezieht sich auf das Befahren von Steigungen und kann je nach Optionen und Gerätekonfigurationen variieren. Für weitere Details bzgl. der Steigfähigkeit siehe Bedienungsanleitung.

(4) Das Gewicht variiert abhängig von den Optionen und/oder den länderspezifischen Normen (CE).

(5) Die Informationen zur Bodenbelastung sind Circa-Angaben und können je nach Optionen und Maschinenkonfigurationen variieren. Sie sollten nur unter Einhaltung aller notwendigen Sicherheitsbestimmungen angewendet werden.



Genie® GS™ -2669 RT, GS-3369 RT & GS-4069 RT

SKU: Standardmodell

- **GS266901CF0001:** GS-2669 RT, 110V
- **GS336901CF0005:** GS-3369 RT, 110V
- **GS406901CF0003:** GS-4069 RT, 110V

SKU: Standardmodell

- **GS266901CF0004:** GS-2669 RT, 220V
- **GS336901CF0003:** GS-3369 RT, 220V
- **GS406901CF0004:** GS-4069 RT, 220V

* Individuelle Konfiguration

Verfügbare Optionen		S	S+	BtO
Antrieb/Energie	24,8 PS, 18.5 kW, Kubota D1105, Diesel, T4i/T4f, Stufe IIIA/IV, CN III	✓	✓	✓
	Kaltwetterpaket		○	○
Plattform	Klappbares Geländer, Schwingtür in voller Geländerhöhe	✓	✓	✓
	Einfach-Plattformausschub	✓	✓	✓
	Stromkabel zur Plattform ohne Fehlerstromschutz	✓	✓	✓
	Stromkabel zur Plattform mit Fehlerstromschutz		○	○
	Druckluftleitung zur Plattform			○
	3kW Wechselstromgenerator, 110V/50Hz		○	○
	3kW Wechselstromgenerator, 220V/50Hz		○	○
	Stromkabel zur Plattform	✓	✓	✓
	Plattform mit Riffelblechboden	✓	✓	✓
	Elektronik Horn (Hupe)	✓	✓	✓
	Befestigungspunkte für Auffanggurte	✓	✓	✓
	Scherenschutz (GS-4069)	✓	✓	✓
	Schutzabdeckung für Plattformbedienpult	✓	✓	✓
	Plattformbedienpult mit Fehleranzeige	✓	✓	✓
	Plattform-Lasterfassungssystem	✓	✓	✓
Proportionale Fahr- und Hubsteuerung	✓	✓	✓	
Selbstschließende Einstiegstür	✓	✓	✓	
Chassis	Lift Connect Telematik		○	○
	Lift Connect mit Access Manager Upgrade		○	○
	Bio 32 biologisch abbaubares Hydrauliköl			○
	Geländereifen, schaumgefüllt	✓	✓	○
	Geländereifen, schaumgefüllt, nichtmarkierend			○
	Allradantrieb	✓	✓	✓
	Pendelachse vorne	✓	✓	✓
	Selbstnivellierende hydraulische Abstützungen	✓	✓	✓
	Doppel-Blitzwarnleuchten	✓	✓	✓
	Mehrfachscheibenbremsen an zwei Rädern	✓	✓	✓
Hydraulikölkühler	✓	✓	✓	

- S Standard
- S+ Standardkonfiguration plus Optionen
- BtO Individuelle Konfiguration (Build to Order)
- ✓ Standard-Leistungsmerkmale
- Optionen



Allradantrieb



Verfahrbar in voller Arbeitshöhe



Ausschwenkbarer Motor



Original Genie Zubehör⁽¹⁾

- Lift Tools Produktivitätswerkzeuge
- Lift Connect-Telematik-Abonnement
- Tech Pro Link Handgerät

(1) Weiteres Original Genie Zubehör verfügbar auf Parts.GenieLift.com.

Technische Daten können ohne vorherige Ankündigung oder Verpflichtung geändert werden. Die Fotos und/oder Zeichnungen in diesem Dokument dienen ausschließlich Illustrationszwecken. Informationen über den korrekten Einsatzzweck entnehmen Sie bitte dem jeweiligen Bedienerhandbuch für das entsprechende Produkt. Zuwiderhandlungen entgegen den Anweisungen des entsprechenden Bedienerhandbuches oder unverantwortliches Handeln können schwere oder tödliche Verletzungen zur Folge haben. Die für unsere Produkte anzuwendende Gewährleistung ist die Standardgewährleistung, die sich auf das entsprechende Produkt und den Verkauf bezieht. Terex gewährt keine andere vereinbarte oder stillschweigend implizierte Gewährleistung. Die aufgeführten Produkte und Serviceleistungen sind in den USA und zahlreichen anderen Ländern eingetragene Handelsmarken, Servicemarken oder Handelsnamen der Terex Corporation bzw. ihrer Tochterunternehmen. Terex, Genie, Quality By Design, Xtra Capacity, Lift Power, Lift Guard, Lift Tools, Lift Connect und Tech Pro Link sind eingetragene Markenzeichen der Terex Corporation oder ihrer Tochtergesellschaften.