

# CTE B-LIFT 18 HV

↑ 18 m

→ 12,5 m

👤 300 kg

Die ideale Lösung, wenn Benutzerfreundlichkeit und hohe Produktivität gefordert werden.

Kompakt, vielseitig und ausgestattet mit den modernsten Steuerungssystemen.



# CTE B-LIFT 18 HV

CTE B-LIFT 18 ist nicht nur kompakt und vielseitig, sondern auch mit elektronischen Steuerungssystemen der neuesten Generation ausgestattet



S<sup>3</sup> EVO



Höhenstabilität



CTE connect



Kompaktheit



## TECHNISCHE DATEN

- » Teleskoparm (3 Elemente: Hauptarm + 2 Ausschübe)
- » Turmdrehung um +/- 320°
- » Gleichzeitige Proportionalbewegung mit Beschleunigungs- und Verzögerungsrampen
- » Motorstart/-stopp vom Boden und vom Korb aus
- » Automatische Motordrehzahlregelung
- » Rutschfeste Aluminium-Plattform
- » Korb vollständig aus Aluminium, Abmessungen 1400x700x1100 mm
- » Hydraulische Korbdrehung um 90° + 90°
- » Elektronische Nivellierung des Korbes
- » 4 hydraulische Stützen mit Bodenkontaktsensoren: Vorderstützen mit hydraulischem Ausschub der Querträger, hintere Stützen vollständig eingefahren
- » Arbeitsbereich gesteuert durch S3 Smart Stability System EVO
- » Steuersystem CAN BUS
- » Neue Bedienfelder mit fortschrittlicher Mensch-Maschine-Schnittstelle und LED-Anzeige der erlaubten Bewegungen
- » Grafisches Display mit Echtzeitanzeige der Korbposition und des geladenen Gewichts
- » Duale Joysticks
- » Notfallbewegungen über Bodensteuerungen
- » On-Board-Diagnose-Anzeige
- » Hydraulisches System, das von der Zapfwelle des Fahrzeugs betrieben wird
- » Akustik-signal geber
- » Betriebsstundenzähler
- » 230 V Steckdose im Korb
- » EN 280:2015 CE-zertifiziert
- » Standardfarben Blau (RAL 5017) und Weiß (RAL 9003)



Video ansehen





DIAGNOSE IM  
BEDIENFELD INTEGRIERT



STAHL SSAB  
STRENGTH

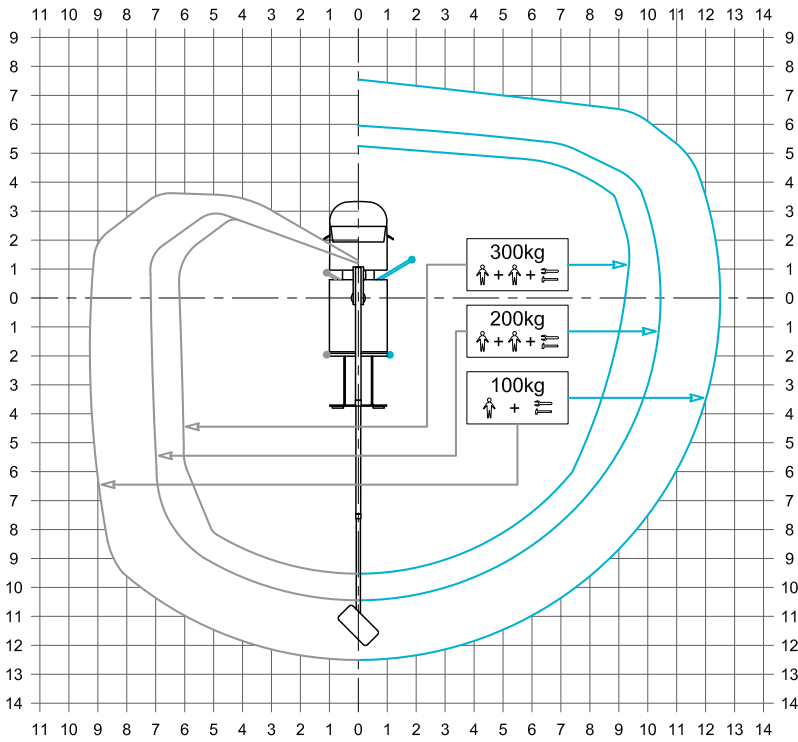


BENUTZERFREUNDLICHKEIT  
UND INTUITIVE BEDIENUNG

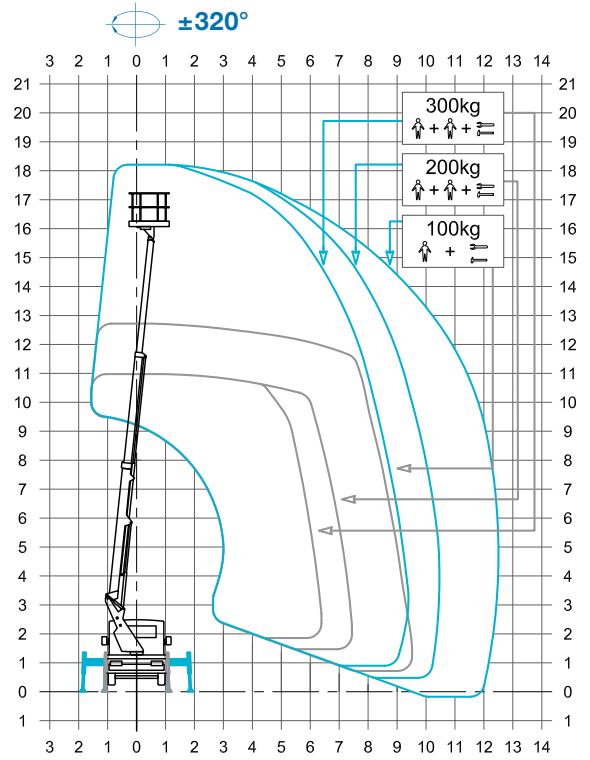


300 KG TRAGFÄHIGKEIT  
IM KORB

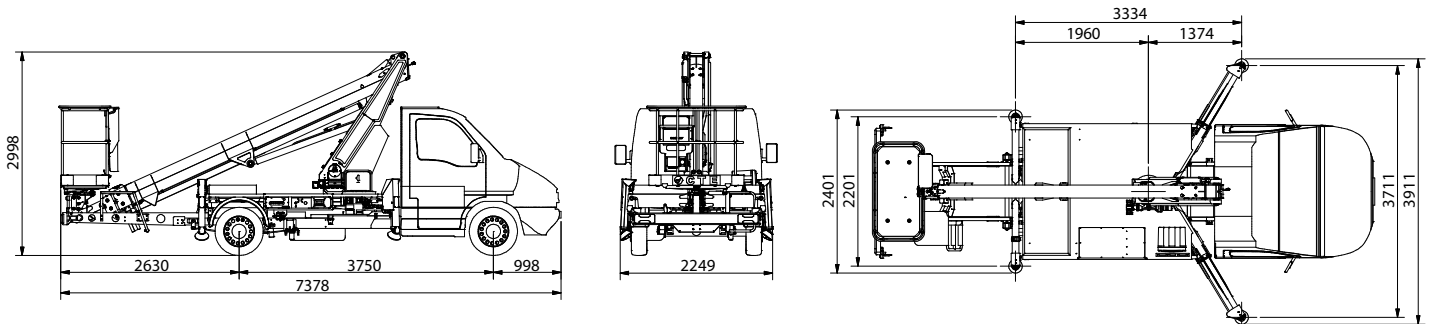
## STABILISIERUNG



## ARBEITSBEREICH



## ABMESSUNGEN



- 18\* m**     **1,4 x 0,7 x 1,1 m**

---

- 16\* m**     **12,5\* m**

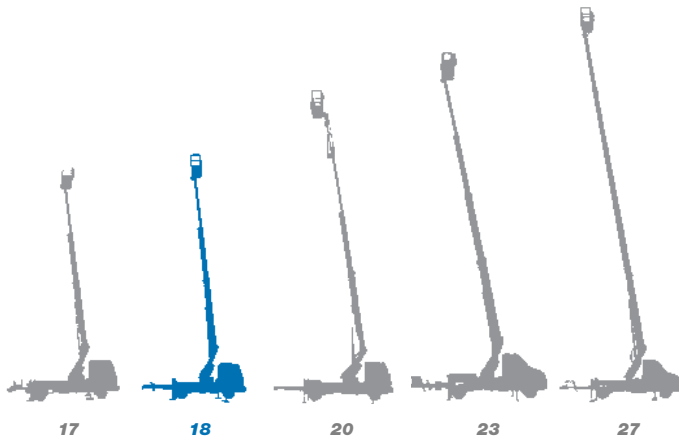
---

- 300\*\* kg**     **GVW min 3.500 kg**
- 300\*\* kg**

\* Reichweite und Arbeitshöhe können um ±3 % variieren, je nach Variationen bei der Herstellung oder Arbeitsbedingungen.  
\*\* mit Ladezelle.



Lkw-Teleskopbühnen von 17 bis 27 m



- ★ Bedienungsfreundlichkeit und Kompaktheit
- ★ Ausgezeichnete Stabilität bei der Verwendung
- ★ Intuitive Bedienung
- ★ Sauberes Design
- ★ Einfache Wartung
- ★ Vielseitigkeit der Konfigurationen



**CTE, eine der größten Firmen auf dem Markt für das Anheben von Personen und die Versetzung von Materialien.**



**Kundendienst  
After-Sales-Service**



**Service  
Ersatzteile**



**Planmäßige  
Wartung**



**Kundendienst  
beim Kunden**



**Autorisierte  
Werkstätten**

Effiziente Dienstleistungen, innovative technische Lösungen, prompter Kundendienst, professionelle Beratung und Schulung: Work Becomes Easy ist all dies.

Ein Stil, eine Philosophie, die auf die Kunden, ihre Sicherheit und die Qualität ihres Lebens ausgerichtet sind. Aus diesem Grund arbeitet bei CTE ein Team, das seine Ideen, Motivationen und Leidenschaften einsetzt, um die Arbeit der Unternehmen, die im Bereich des Anhebens von Personen und Gegenständen tätig sind, zu vereinfachen.



**CTE s.p.a.**  
Via Caproni, 7  
38068 Rovereto (TN)

**Factory**  
Loc. Terramatta, 5  
37010 Rivoli Veronese (VR)

Tel. +39 0464 48.50.50  
info@ctelift.com  
www.ctelift.com



UNI EN ISO 9001:2008 IT 61659