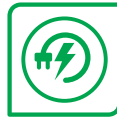


Die erste
100% elektrische
Lkw-Hubarbeitsbühne
auf einem
3,5 Tonner



Eine umweltfreundliche und geräuschlose Revolution von CTE, die neue Geschäftsmöglichkeiten für Arbeitsbühnen und Arbeiten in Höhenlagen eröffnet.

CTE MP 20 Ev



**100%
Elektrisch**

- ✔ Zero emission
- ✔ Zero noise
- ✔ Full productivity



Kompaktheit



S³ EVO



3,5 t

FAHRZEUG

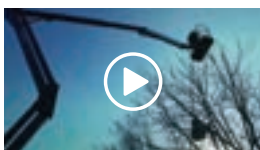
- » Komplet in Italien mit der Technologie ECarry - Green-G entworfen, entwickelt und hergestellt
- » Hochwertige, zuverlässige und handelsübliche Bauteile, mit FULL LED-Technologie
- » 35 kWh Webasto mit Lithium-Ionen-Batterie, zertifiziert R100
- » Autonomie bis 100 km (Zyklus WLTP)*
- » Ladegerät mit Mehrfachstecker 7,5 kW, für schnelles Laden in jeder Arbeitsumgebung mit einer beliebigen Industriesteckdose
- » Die Kabine befindet sich nur 380 mm über dem Boden, wodurch ein ergonomischer Einstieg möglich ist
- » Ergonomische und geräumige Kabine
- » Panorama-Frontscheibe und Spiegel
- » Elektrische Heizung, elektrische Fensterheber, verstellbares Lenkrad mit Servolenkung für höchsten Fahrkomfort
- » EPTO mit 7,5 kW mit Drehstrommotor 380V dreiphasig, intelligenter Wechselrichter zur Optimierung des Betriebszyklus der Arbeitsbühne
- » Kundendienst und Wartung werden im ganzen Land garantiert

* Bezieht sich nur auf die Fahrt, ohne Benutzung der Arbeitsbühne

HUBARBEITSBÜHNE

- » Komplet in Italien mit CTE-Technologie und Stahl von SSAB Strenx entworfen und hergestellt
- » Hochwertige, zuverlässige und handelsübliche Bauteile
- » Arbeitsbühne mit zweifachem Ausschub, davon 1 Teleskoparm + Jib
- » Bodenstation mit Funksteuerung und integriertem Display für uneingeschränkte, vom Boden aus ausgeführte Bewegungen
- » Steuerposten im Korb mit den gleichen Eigenschaften der Funksteuerung, mit Diagnoseanzeige, um das Erlernen und die Benutzung für jeden Bediener zu erleichtern
- » Fortschrittliches Steuersystem, CTE S³ EVO
- » Tragfähigkeit 250 kg
- » Elektronische Nivellierung des Korbes
- » Automatische Abstützung vom Boden und vom Korb aus
- » Vordere ausfahrbare Träger mit stufenloser Abstützung
- » Es kann auch auf den Reifen stehend gearbeitet werden, mit reduzierter Leistung im hinteren Bereich, für schnelle Tätigkeiten auf geringer Höhe
- » Automatisches Öffnen und Schließen
- » Autonomie 70 km (WLTP) und 25 Betriebszyklen*
- » Es kann auch nur mit der Batterie oder in der Betriebsweise "plugged-in", d. h. mit der mitgelieferten Ladevorrichtung und Anschluss an das Stromnetz (220V/380V) gearbeitet werden
- » Anschluss CTE Connect für Ferndiagnose, auch als Zubehör für das Flottenmanagement und die planmäßige Wartung erhältlich

* Anwendungsbeispiel, die Fahrleistungen und Betriebszyklen können je nach Anwendung unterschiedlich sein



watch the video



20* m



1,4 x 0,7 x 1,1 m



13* m



3.500 kg



250 kg



18* m



* Reichweite und Arbeitshöhe können um ± 3 % variieren, je nach Variationen bei der Herstellung oder Arbeitsbedingungen.



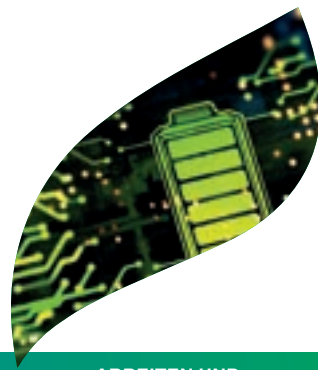
**BIS ZU 100 KM
AUTONOMIE**



**ZUGANG ZU
VERKEHRSBERUHGIGTEN ZONEN**

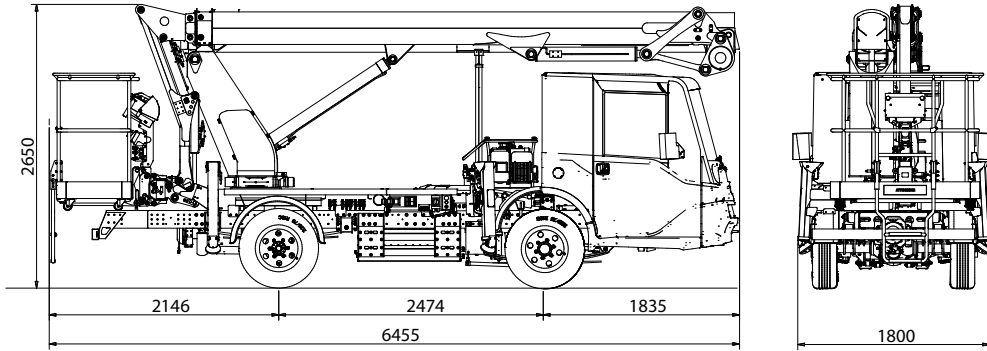


**GERÄUSCHLOS, FÜR
ARBEITEN IN DER NACHT**

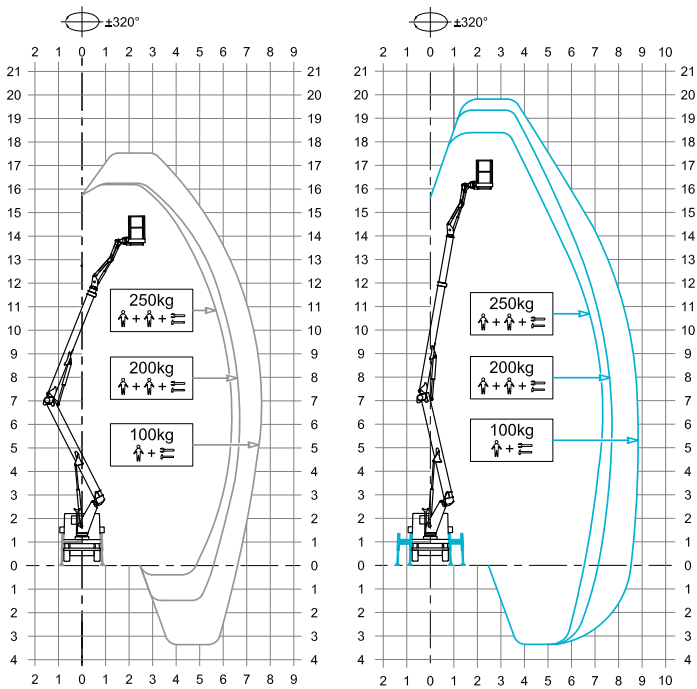


**ARBEITEN UND
GLEICHZEITIG AUFLADEN**

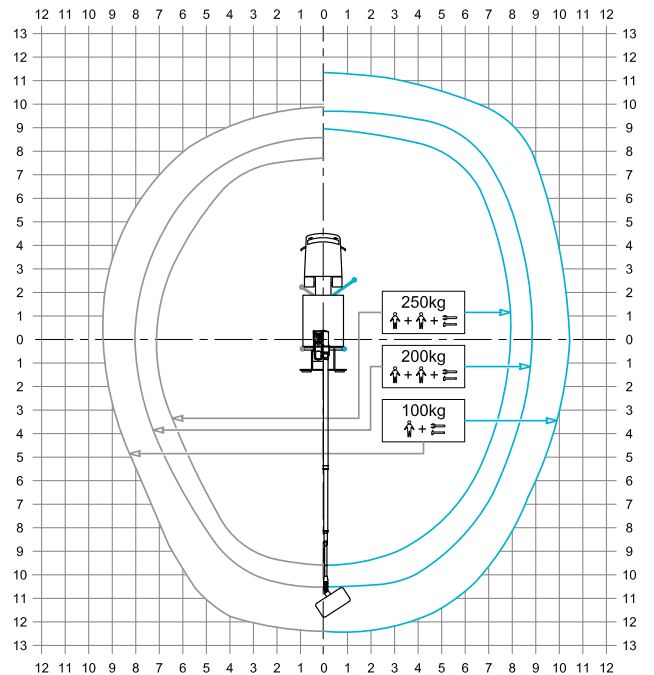
ABMESSUNGEN



ARBEITSBEREICH



STABILISIERUNG



Die in diesem Blatt enthaltenen Inhalte sind nicht bindend. Wir behalten uns das Recht vor, jederzeit Änderungen ohne Vorankündigung vorzunehmen. Die angeführten Informationen dienen lediglich zu Illustrativen Zwecken. IMP 20 EV - Aug. 10/22

Eine neue Herausforderung. Für uns und für die Welt.

Wir von CTE bieten seit 1981 innovative Lösungen, um Arbeiten in der Höhe einfach und sicher zu machen und jetzt ist sich unser Unternehmen mehr denn je der Notwendigkeit bewusst, nachhaltige Technologien anzubieten.

Immer innovativ sein.

In über 40 Jahren in der Industrie der Hebetchnik haben wir ständig Innovationen, Patente und Weltneuheiten eingeführt. Dank der Synergie mit den Herstellern von Elektrofahrzeugen, steht heute eine neue Lösung zur Verfügung, die den Anforderungen der ökologischen Nachhaltigkeit entspricht, welche von den neusten Zielen der internationalen Gemeinschaft gefordert werden.

**Wir möchten unseren Teil dazu beitragen,
um den nachfolgenden Generationen eine bessere Welt zu bieten.**



CTE, eine der größten Firmen auf dem Markt für das Anheben von Personen und die Versetzung von Materialien.



**Kundendienst
After-Sales-Service**



**Service
Ersatzteile**



**Planmäßige
Wartung**



**Kundendienst
beim Kunden**



**Autorisierte
Werkstätten**

Effiziente Dienstleistungen, innovative technische Lösungen, prompter Kundendienst, professionelle Beratung und Schulung: Work Becomes Easy ist all dies.

Ein Stil, eine Philosophie, die auf die Kunden, ihre Sicherheit und die Qualität ihres Lebens ausgerichtet sind. Aus diesem Grund arbeitet bei CTE ein Team, das seine Ideen, Motivationen und Leidenschaften einsetzt, um die Arbeit der Unternehmen, die im Bereich des Anhebens von Personen und Gegenständen tätig sind, zu vereinfachen.