


CTEMP 24 C

- ↑ 24 m
- 14 m
-  250 kg

Vielseitigkeit trifft auf Top-Technologie.

Innovation.
Benutzerfreundlichkeit.
Kompaktheit.



CTEMP 24 C

Wenn die Vielseitigkeit auf Top-Technologie trifft.
Um den Menschen die Arbeit zu vereinfachen.
Das ist die Philosophie von CTE.
Und noch dazu mit S³ EVO, um Ihnen die
größtmögliche Sicherheit zu geben



S³ EVO



Übersteigmöglichkeit



Kompakt



Jib

TECHNISCHE DATEN

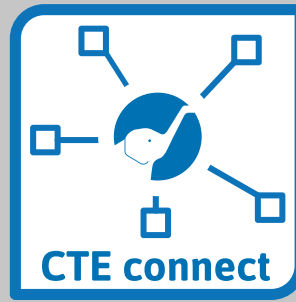
- » Arm mit zwei Teleskopelementen + Jib
- » Turmdrehung um $\pm 300^\circ$ nicht endlos
- » S³ EVO-Schnittstelle mit Anzeige der erlaubten Bewegungen
- » Grafisches Display zur Fehler- und Störungsdiagnose
- » Start/Stop des Motors über das Bedienfeld von beiden Steuerposten aus: vom Boden und vom Korb
- » Hydraulische Korbdrehung um 90° nach rechts + 90° nach links
- » Elektronische Nivellierung des Korbes
- » Rutschfeste Plattform
- » Korb vollständig aus Aluminium
- » 4 hydraulische Stützen mit Bodenkontaktsensoren: Vorderstützen mit hydraulischem Ausschub der Querträger, hintere Stützen vollständig eingefahren
- » Steuersystem der Arbeitsbühne mit S³ EVO mit variabler Abstützungssteuerung
- » Elektronisches Steuersystem CAN BUS
- » Ladezelle zur Überprüfung der Tragfähigkeit des Korbes
- » Hydraulisches System, angetrieben durch eine Zahnradpumpe, die an der Zapfwelle des Fahrzeugs installiert ist
- » Summer zur Anzeige der Zapfwellen-Einschaltung
- » Betriebsstundenzähler in der Kabine
- » 230V AC CE-Steckdose im Korb und Überstromschutz
- » Home-Funktion
- » Intelligente automatische Öffnungsfunktion
- » Möglichkeit der Anpassung von Funktionen



Video ansehen

STRENX
PERFORMANCE LEVEL

IPAF



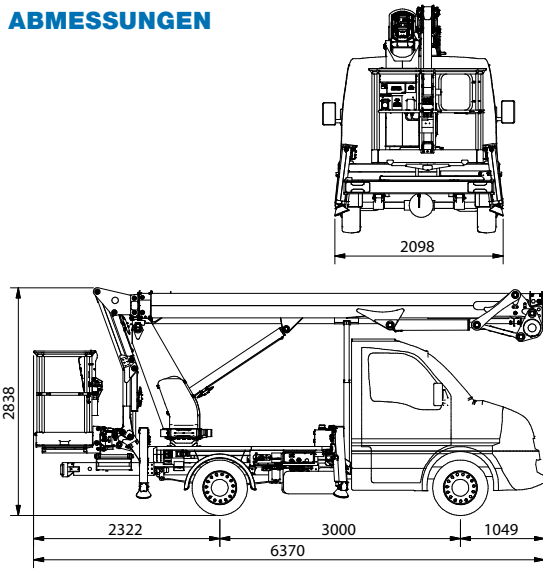
**MAX. 250 KG TRAGFÄHIGKEIT,
KEIN PLATZ UNTER DEM KORB**

**BENUTZERFREUNDLICHKEIT
UND INTUITIVE BEDIENUNG**

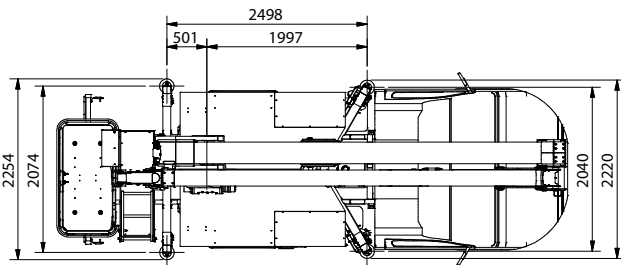
**CTE CONNECT
SYSTEM**

**DIAGNOSE IM
BEDIENFELD INTEGRIERT**

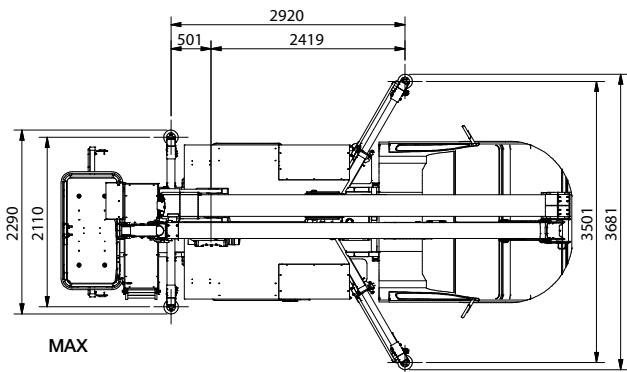
ABMESSUNGEN



STABILISIERUNG



MIN



MAX

24* m

1,4 x 0,7 x 1,1 m

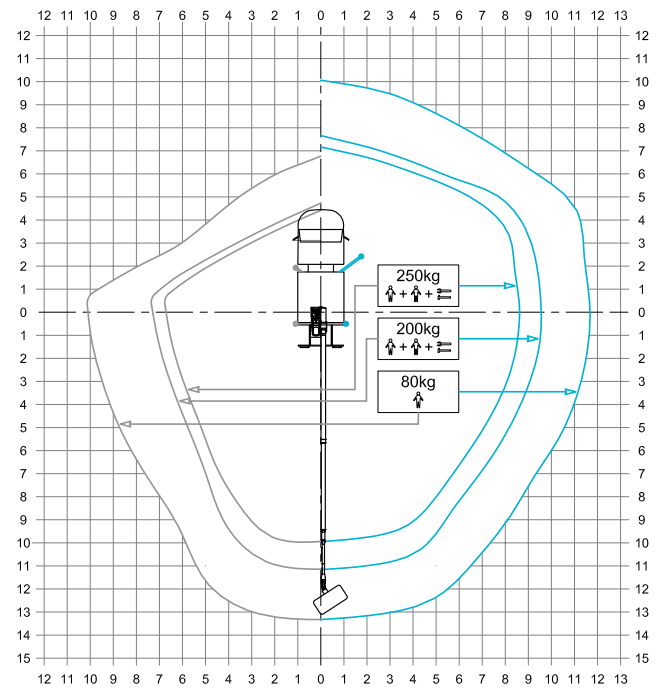
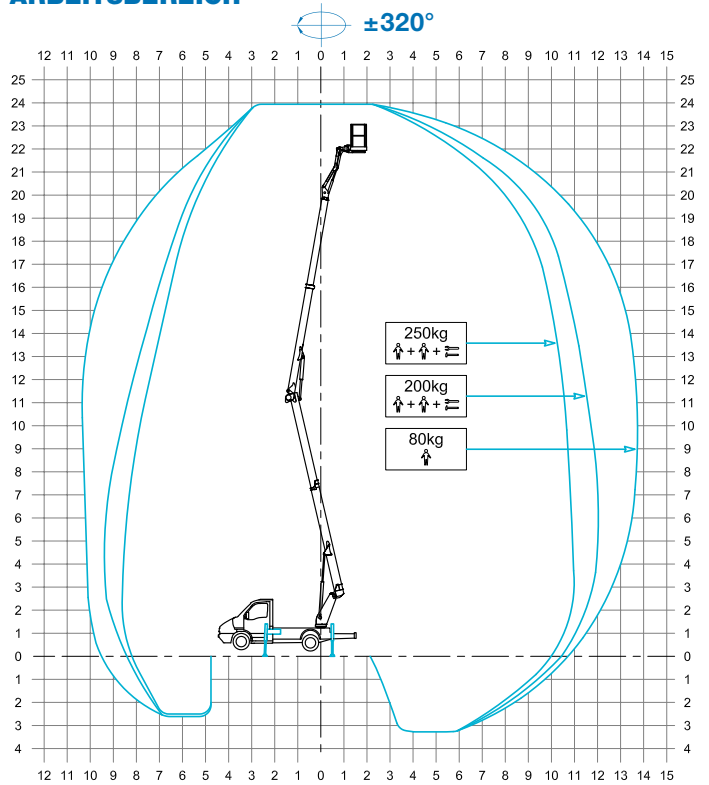
14* m

GVW min 3.500 kg

250 kg

22* m

ARBEITSBEREICH

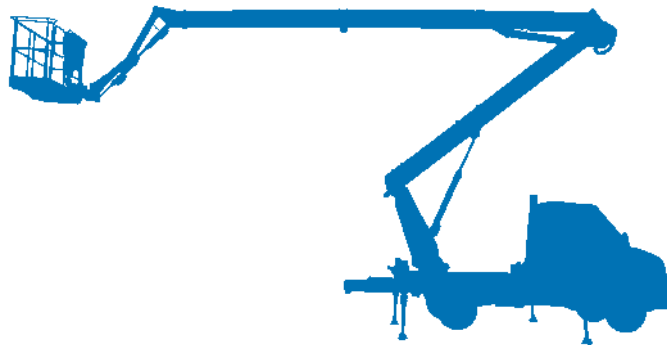


* Reichweite und Arbeitshöhe können um $\pm 3\%$ variieren, je nach Variationen bei der Herstellung oder Arbeitsbedingungen.



Lkw-Hubarbeitsbühne von 20 bis 32 m

- ★ Vielseitigkeit
- ★ Ausgezeichnete Stabilität bei der Verwendung
- ★ Innovatives Steuerungssystem
- ★ Intuitive Bedienung
- ★ Sauberes Design
- ★ Einfache Wartung



CTE, eine der größten Firmen auf dem Markt für das Anheben von Personen und die Versetzung von Materialien.



**Kundendienst
After-Sales-Service**



**Service
Ersatzteile**



**Planmäßige
Wartung**



**Kundendienst
beim Kunden**



**Autorisierte
Werkstätten**

Effiziente Dienstleistungen, innovative technische Lösungen, prompter Kundendienst, professionelle Beratung und Schulung: Work Becomes Easy ist all dies.

Ein Stil, eine Philosophie, die auf die Kunden, ihre Sicherheit und die Qualität ihres Lebens ausgerichtet sind. Aus diesem Grund arbeitet bei CTE ein Team, das seine Ideen, Motivationen und Leidenschaften einsetzt, um die Arbeit der Unternehmen, die im Bereich des Anhebens von Personen und Gegenständen tätig sind, zu vereinfachen.



CTE s.p.a.
Via Caproni, 7
38068 Rovereto (TN)

Factory
Loc. Terramatta, 5
37010 Rivoli Veronese (VR)

Tel. +39 0464 48.50.50
info@ctelift.com
www.ctelift.com



UNI EN ISO 9001:2008 IT 61659