

CTEZED 20.4 HN auf IVECO

↑ 20 m

→ 8,2 m

👤👤 250 kg

Vielseitigkeit und Zuverlässigkeit für eine große Vielzahl an Höhenarbeiten

Benutzerfreundlichkeit.
Kompaktheit.
Einfache Wartung.



CTEZED 20.4 HN auf IVECO

20 m Arbeitshöhe, 8,2 m Reichweite
und 250 kg Tragfähigkeit
in vollkommener Sicherheit



Abstützung
HN



Höhenstabilität



Kompaktheit



Einzelner
Arbeitsbereich

TECHNISCHE DATEN

- » Zweiteiliger Gelenkarm + Teleskoparm mit einem Ausschub
- » Hydraulikanlage und Stromkabel im Auslegerarm
- » Turmdrehung von $\pm 115^\circ$ auf Drehkranz
- » Elektrohydraulische Proportional-Steuerbefehle vom Korb und vom Boden aus
- » Motorstart/-stopp des Fahrzeugs vom Korb und vom Boden aus
- » Automatische Motordrehzahlregelung
- » Rutschfeste Plattform
- » Korb vollständig aus Aluminium
- » Hydraulische Korbdrehung um 65° rechts + 65° links
- » Hydraulische Korb-Nivellierung mit Master/Slave-System
- » 4 Stützen HS + HS mit Bodenkontaktsensoren
- » Gesamtreichweite mit festen Stützen mit minimaler Abstützbreite
- » Kollisionsschutz für Kabine
- » Ladezelle
- » Hydraulisches System, angetrieben durch eine Zahnradpumpe, die an der Zapfwelle des Fahrzeugs installiert ist
- » Summer zur Anzeige der Zapfwellen-Einschaltung
- » Handpumpe für Notfallbewegungen
- » Verriegelung der Stützen/des Auslegerarms
- » Maximal zulässige Neigung des Bodens 5%
- » Stundenzähler in der Kabine
- » Steckdose 230 V AC CE im Korb
- » CE-Kennzeichnung gemäß UNI EN 280:2015
- » MCTC-Abnahme als Fahrzeug zur Sondernutzung
- » Standard-Lackierung Blau (RAL 5017) und Weiß (RAL 9003)



Video ansehen

STRENX™
PERFORMANCE STEEL

IPAF



STAHL SSAB



VEREINFACHTER ZUGANG

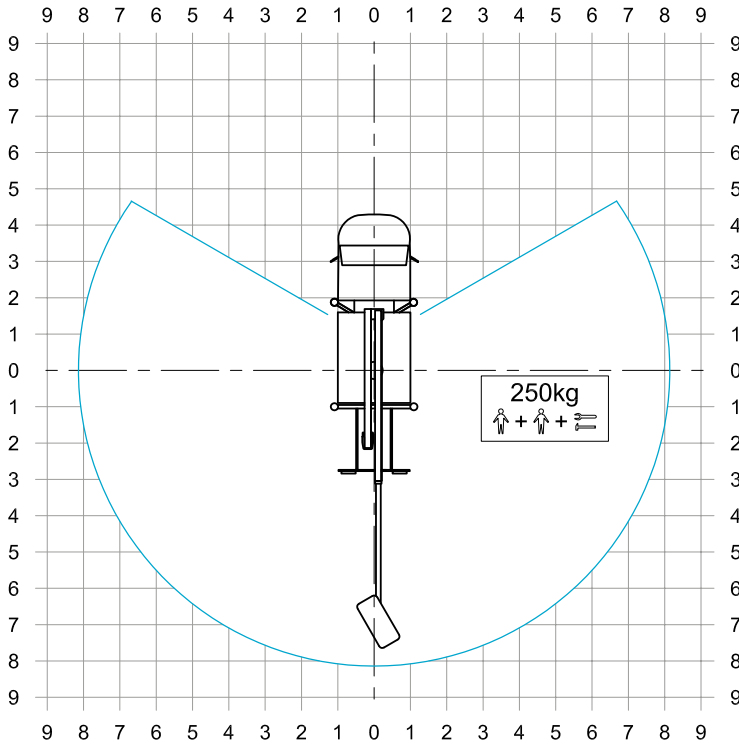


EINFACHE BEWEGUNG

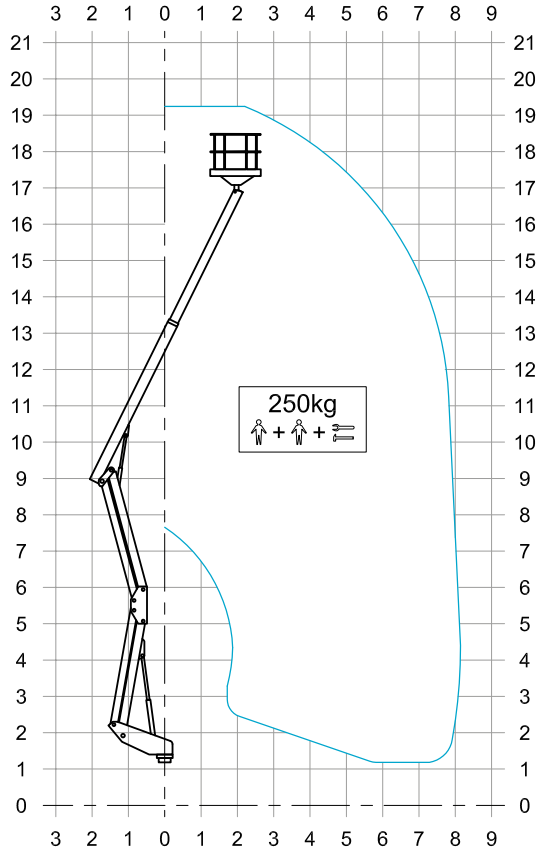


UP & OVER

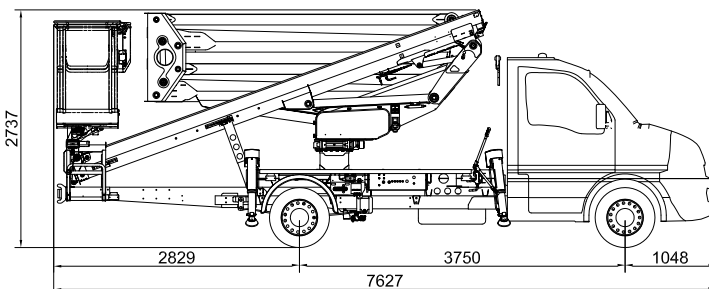
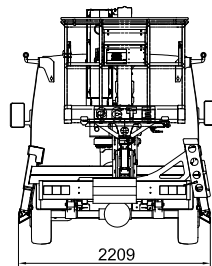
STABILISIERUNG



ARBEITSBEREICH



ABMESSUNGEN

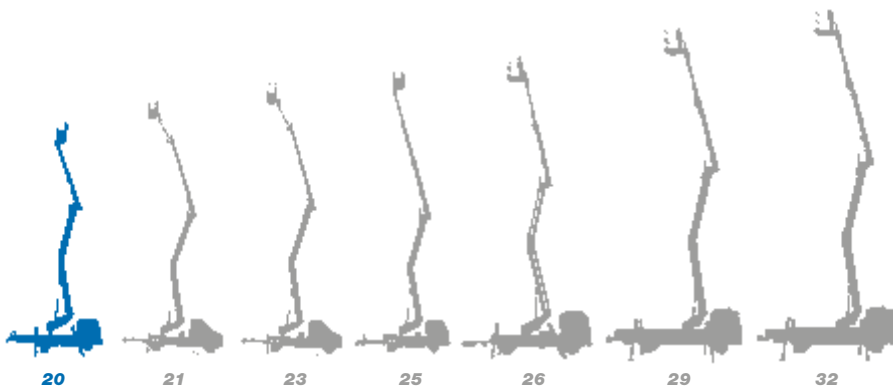


- 20* m** **1,4 x 0,7 x 1,1 m**
- 18* m** **8,2* m**
- 250** kg** **GVW min 3.500 kg**
- VTR 220** kg**

* Arbeitshöhe und seittl. Reichweite können +/- 3% von den angegebenen Werten abweichen.
 ** mit Wägezelle.



Lkw-Gelenkteleskopbühnen mit Arbeitshöhen von 20 bis 32 m



- ★ Ausgesprochen vielseitige Konfiguration des Auslegerarms
- ★ Die kompaktesten Arbeitsbühnen der Kategorie
- ★ Klares Design des Auslegerarms
- ★ Intuitive und benutzerfreundliche Steuerungen
- ★ Ausgezeichnete Höhenstabilität
- ★ Einfache Wartung



CTE, eine der größten Firmen auf dem Markt für das Anheben von Personen und die Versetzung von Materialien.



**Kundendienst
After-Sales-Service**



**Service
Ersatzteile**



**Planmäßige
Wartung**



**Kundendienst
beim Kunden**



**Autorisierte
Werkstätten**

Effiziente Dienstleistungen, innovative technische Lösungen, prompter Kundendienst, professionelle Beratung und Schulung: Work Becomes Easy ist all dies.

Ein Stil, eine Philosophie, die auf die Kunden, ihre Sicherheit und die Qualität ihres Lebens ausgerichtet sind. Aus diesem Grund arbeitet bei CTE ein Team, das seine Ideen, Motivationen und Leidenschaften einsetzt, um die Arbeit der Unternehmen, die im Bereich des Anhebens von Personen und Gegenständen tätig sind, zu vereinfachen.



CTE s.p.a.
Via Caproni, 7
38068 Rovereto (TN)

Factory
Loc. Terramatta, 5
37010 Rivoli Veronese (VR)

Tel. +39 0464 48.50.50
info@ctelift.com
www.ctelift.com



UNI EN ISO 9001:2008 IT 61659