

# CTEZETA 22

↑ 22 m

→ 10,5 m

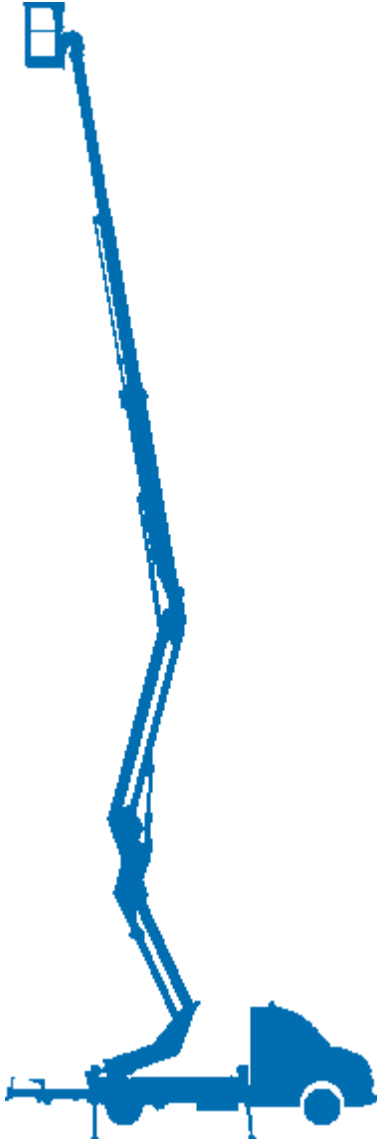
👤👤 250 kg

Die Arbeitsbühne mit  
zweiteiligem Gelenkarm,  
die maximale  
Leistungen erreicht.

Innovation.  
Benutzerfreundlichkeit.  
Kompaktheit.



Mit der neuen Gelenkarm-Konfiguration mit zweifachem Ausschub sind höchste Leistungen möglich, da der gesamte Arbeitsbereich genutzt wird!



S<sup>3</sup> EVO



Höhenstabilität



Kompaktheit



Narrow jacking

## TECHNISCHE DATEN

- » Zweiteiliger Gelenkarm + Teleskoparm mit zweifachem Ausschub
- » Gelenkarm-Bewegung mit Pleuelstangen
- » Turmdrehung um  $\pm 320^\circ$
- » Elektrohydraulische Proportional-Steuerbefehle, simultan mit Beschleunigungs- und Verzögerungsrampen für eine fließendere Steuerung der Bewegungen
- » Motorstart/-stopp vom Korb aus
- » Automatische Motordrehzahlregelung für das Modell
- » Rutschfeste Aluminium-Plattform
- » Korb aus Aluminium 1400x700x1100 mm
- » Hydraulische Korbdrehung um  $90^\circ + 90^\circ$
- » Hydraulisches System für Korb-Nivellierung
- » 4 hydraulische Stützen mit Bodenkontaktsensoren: Vorderstützen und hintere, feste Stützen mit minimaler Abstützbreite
- » Abstützung mit S<sup>3</sup> Smart Stability System EVO
- » Elektronisches CAN-BUS-Steuersystem
- » Ladezelle
- » Hydraulisches System, angetrieben durch eine Zahnradpumpe, die an Zapfwelle des Fahrzeugs installiert ist
- » Summer zur Anzeige der Zapfwellen-Einschaltung
- » Betriebsstundenzähler in der Kabine
- » Steckdose 230 V AC CE im Korb
- » CE-Kennzeichnung gemäß UNI EN 280:2015
- » Standard-Lackierung Blau (RAL 5017) und Weiß (RAL 9003)



Video ansehen

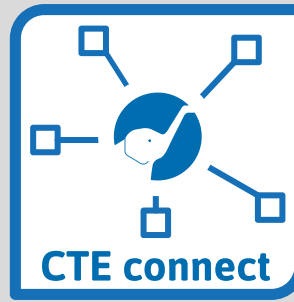




**MAX. 250 KG TRAGFÄHIGKEIT,  
KEIN PLATZ UNTER DEM KORB**



**BENUTZERFREUNDLICHKEIT  
UND INTUITIVE BEDIENUNG**

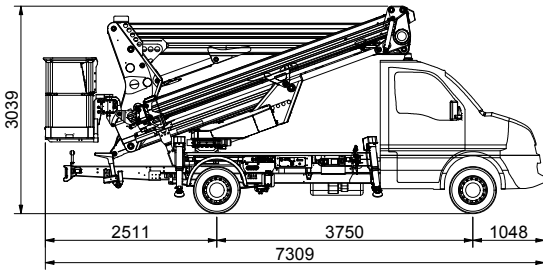
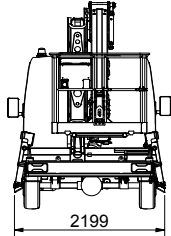


**CTE CONNECT  
SYSTEM**

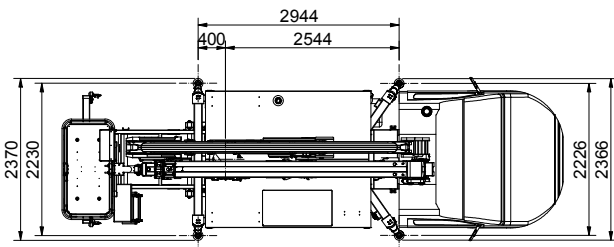


**DIAGNOSE IM  
BEDIENFELD INTEGRIERT**

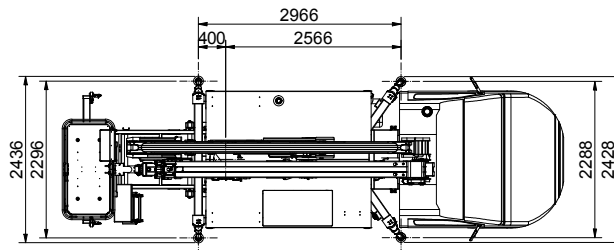
### ABMESSUNGEN



### STABILISIERUNG



MIN



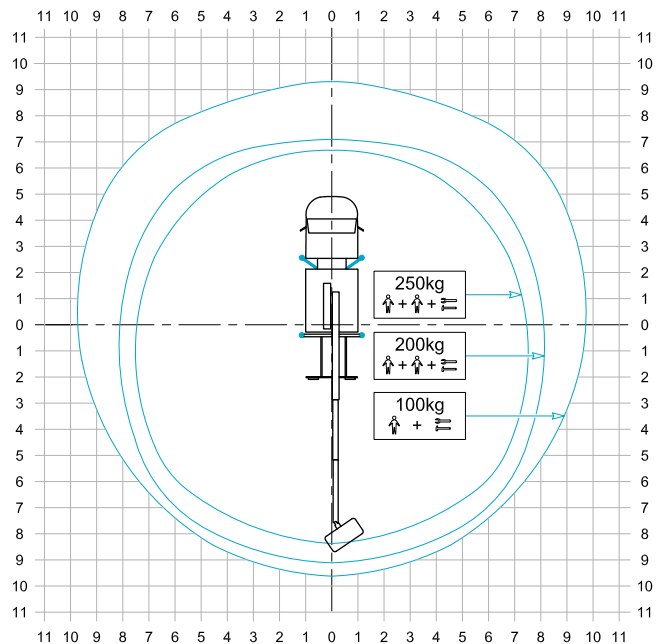
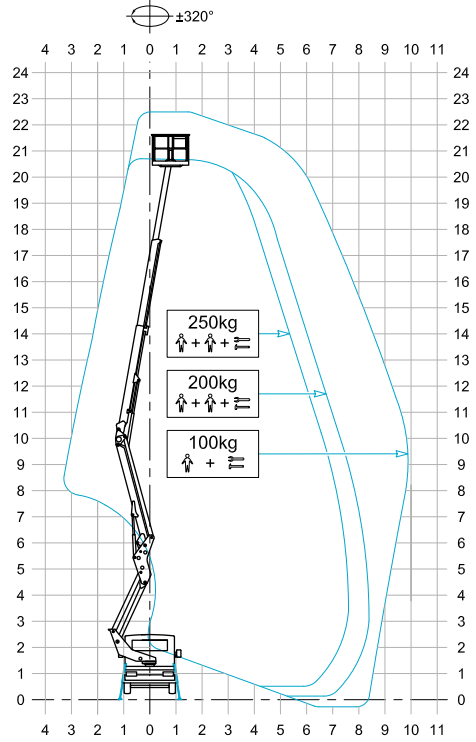
MAX

**22\* m** **1,4 x 0,7 x 1,1 m**

**10,5\* m** **GVW min 3.500 kg**

**250 kg** **20\* m**

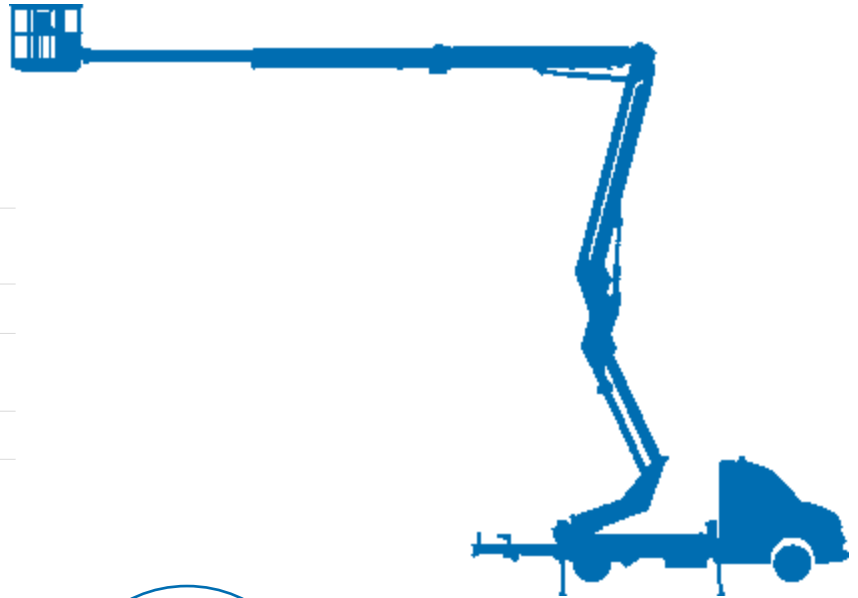
### ARBEITSBEREICH



\* Reichweite und Arbeitshöhe können um  $\pm 3\%$  variieren, je nach Variationen bei der Herstellung oder Arbeitsbedingungen.



## Lkw-Gelenkteleskopbühn mit Arbeitshöhen



- ★ Ausgesprochen vielseitige Konfiguration des Auslegerarms
- ★ Die kompaktesten Arbeitsbühn der Kategorie
- ★ Klares Design des Auslegerarms
- ★ Intuitive und benutzerfreundliche Steuerungen
- ★ Ausgezeichnete Höhenstabilität
- ★ Einfache Wartung



**CTE, eine der größten Firmen auf dem Markt für das Anheben von Personen und die Versetzung von Materialien.**



**Kundendienst  
After-Sales-Service**



**Service  
Ersatzteile**



**Planmäßige  
Wartung**



**Kundendienst  
beim Kunden**



**Autorisierte  
Werkstätten**

Effiziente Dienstleistungen, innovative technische Lösungen, prompter Kundendienst, professionelle Beratung und Schulung: Work Becomes Easy ist all dies.

Ein Stil, eine Philosophie, die auf die Kunden, ihre Sicherheit und die Qualität ihres Lebens ausgerichtet sind. Aus diesem Grund arbeitet bei CTE ein Team, das seine Ideen, Motivationen und Leidenschaften einsetzt, um die Arbeit der Unternehmen, die im Bereich des Anhebens von Personen und Gegenständen tätig sind, zu vereinfachen.



**CTE s.p.a.**  
Via Caproni, 7  
38068 Rovereto (TN)

**Factory**  
Loc. Terramatta, 5  
37010 Rivoli Veronese (VR)

Tel. +39 0464 48.50.50  
info@ctelift.com  
www.ctelift.com



UNI EN ISO 9001:2008 IT 61659