

Genie® Genie Lift™ GL™ -4, GL-8, GL-10 & GL-12

Technische Daten

Modelle	GL-4	GL-8	GL-10	GL-12
A Höhe – eingefahren	1,72 m	1,72 m	2,00 m	2,31 m
Höhe – max., Gabeln unten	1,26 m	2,51 m	3,01 m	3,66 m
Höhe – max., Gabeln oben	1,80 m	3,06 m	3,56 m	4,20 m
B Länge, Standardfahrgestell – eingefahren	0,30 m	0,30 m	—	—
B Länge, Palettenfahrgestell – eingefahren	0,49 m	0,49 m	0,49 m	0,49 m
C Länge, Standardfahrgestell – betriebsbereit	0,88 m	0,88 m	—	—
Länge, Palettenfahrgestell – betriebsbereit	1,09 m	1,09 m	1,09 m	1,09 m
Länge, Kontergewicht-Fahrgestell – betriebsbereit	0,72 m	0,72 m	0,72 m	—
C Breite, Standardfahrgestell – Plattform	0,63 m	0,63 m	—	—
C Breite, Paletten-/Kontergewicht-Fahrgestell – eingefahren	0,73 m	0,73 m	0,73 m	0,73 m
C Breite, Paletten-/Kontergewicht-Fahrgestell – max.	1,10 m	1,10 m	1,10 m	1,10 m
C Breite, Paletten-/Kontergewicht-Fahrgestell – max. innen	0,91 m	0,91 m	0,91 m	0,91 m

Leistung

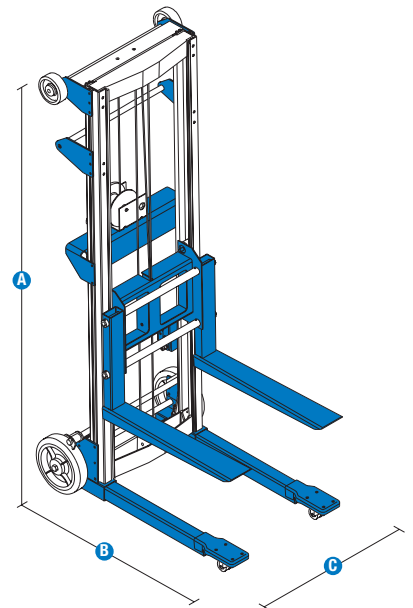
Mindestladehöhe (Gabeln unten)	9 cm	9 cm	9 cm	9 cm
Mindestladehöhe (Palettenfahrgestell)	5,1 cm	5,1 cm	5,1 cm	5,1 cm
Bodenfreiheit – Mitte ^{(1) (2) (3)}	2 cm	2 cm	2 cm	2 cm
Umdrehungen der Winde (durchschnittlich) – Standardwinde	38/m	38/m	38/m	38/m
Gabellänge	0,57 m	0,57 m	0,57 m	0,57 m
Gabelbreite – außen	0,52 m	0,52 m	0,52 m	0,52 m
Gabelbreite – innen	33 cm	33 cm	33 cm	33 cm
Länge der Ladeplattform	0,58 m	0,58 m	0,58 m	0,58 m
Breite der Ladeplattform	0,56 m	0,56 m	0,56 m	0,56 m
Tragfähigkeit bei 36 cm Lastmittelpunkt	227 kg	182 kg	159 kg	159 kg
Länge des Kranauslegers	51 cm	51 cm	51 cm	51 cm
Anschlagpunkt des Kranauslegers	34/48 cm	34/48 cm	34/48 cm	34/48 cm

Antrieb/Energie

Umdrehungen der Winde (durchschnittlich) – je Längeneinheit	46/m	46/m	46/m	46/m
Standardwinde – Hubgestell in Bewegung	46/m	46/m	46/m	46/m
Standardwinde – Mast in Bewegung	21,3/m	21,3/m	21,3/m	21,3/m

Gewichte⁽³⁾ und Bodenlast⁽⁴⁾

Gewicht – Standardfahrgestell, Standardrollen	51 kg	60 kg	—	—
Gewicht – Standardfahrgestell, luftbereifte Räder	53 kg	62 kg	—	—
Gewicht – Palettenfahrgestell, Standardrollen	57 kg	66 kg	68 kg	70 kg
Gewicht – Palettenfahrgestell, luftbereifte Räder	59 kg	68 kg	69 kg	72 kg
Gewicht – 4-Laufrollen-Option A	62 kg	72 kg	73 kg	76 kg
Gewicht – 4-Laufrollen-Option B	63 kg	73 kg	75 kg	77 kg
Gewicht – Kontergewicht-Fahrgestell, Standardrollen	178 kg	186 kg	196 kg	—



Genie® Genie Lift™ GL™ -4, GL-8, GL-10 & GL-12

SKU: Verfügbare Modelle

- **GL400001C00002:** GL-4 Standardfahrgestell
- GL-4 Palettenfahrgestell*
- GL-4 Kontergewichtfahrgestell*
- **GL120001A00002:** GL-12 Palettenfahrgestell

* Individuelle Konfiguration

SKU: Verfügbare Modelle

- **GL800001C00002:** GL-8 Standardfahrgestell
- GL-8 Palettenfahrgestell*
- GL-8 Kontergewichtfahrgestell*
- **GL100001C00002:** GL-10 Palettenfahrgestell
- GL-10 Kontergewichtfahrgestell*

Verfügbare Optionen		S	S+	Bt0
Chassis	Fußbetätigte Haltebremse		<input type="radio"/>	<input type="radio"/>
	Mobiles, kompaktes Design für einfachen Transport und Lagerung	<input checked="" type="checkbox"/>	<input checked="" type="checkbox"/>	<input checked="" type="checkbox"/>
	Schneller Aufbau ohne Werkzeuge	<input checked="" type="checkbox"/>	<input checked="" type="checkbox"/>	<input checked="" type="checkbox"/>
	Passt problemlos durch Einzeltüren	<input checked="" type="checkbox"/>	<input checked="" type="checkbox"/>	<input checked="" type="checkbox"/>
Mast	Schwerlastwinde			<input type="radio"/>
	Manuelle 1-Gang-Winde, mit Lasthaltefunktion	<input checked="" type="checkbox"/>	<input checked="" type="checkbox"/>	<input checked="" type="checkbox"/>
	In beide Richtungen drehbarer Windengriff für einfache Lagerung	<input checked="" type="checkbox"/>	<input checked="" type="checkbox"/>	<input checked="" type="checkbox"/>
Räder	Transport-Verriegelung	<input checked="" type="checkbox"/>	<input checked="" type="checkbox"/>	<input checked="" type="checkbox"/>
	Luftbereifte Hinterräder 25,4cm und vordere Lenkrollen 6,4cm (Standard-, Palettenfahrgestell)			<input type="radio"/>
	4 Lenkrollen Option A: 10,2cm hinten, 5,1cm vorne (Palettenfahrgestell)			<input type="radio"/>
	4 Lenkrollen Option B: 12,7cm hinten, 6,4cm vorne (Palettenfahrgestell)			<input type="radio"/>
	12cm Lenkrollen hinten, feststehende 10cm Rollen vorne (Kontergewicht-Fahrgestell)	<input checked="" type="checkbox"/>	<input checked="" type="checkbox"/>	<input checked="" type="checkbox"/>
Attachments	Nichtmarkierende Hinterräder 20,32cm und 5cm Lenkrollen vorne (Standard-, Palettenfahrgestell)	<input checked="" type="checkbox"/>	<input checked="" type="checkbox"/>	<input checked="" type="checkbox"/>
	Langlebige Standardgabeln aus Stahl	<input checked="" type="checkbox"/>	<input checked="" type="checkbox"/>	<input checked="" type="checkbox"/>
	Ausleger		<input type="radio"/>	<input type="radio"/>
	Aluminiumleiter (Standard- und Palettenfahrgestell, nur als Ersatzteil)		<input type="radio"/>	<input type="radio"/>
	Ladeplattform		<input type="radio"/>	<input type="radio"/>

Schwerlastwinde nicht mit optionaler Leiter erhältlich

- S Standard
- S+ Standardkonfiguration plus Optionen
- Bt0 Individuelle Konfiguration (Build to Order)
- ✓ Standard-Leistungsmerkmale
- Optionen



Geringes Gewicht



Transportabel



Lastaufnahme-Zubehör



Original Genie Zubehör⁽¹⁾

(1) Weiteres Original Genie Zubehör verfügbar auf Parts.GenieLift.com.

Technische Daten können ohne vorherige Ankündigung oder Verpflichtung geändert werden. Die Fotos und/oder Zeichnungen in diesem Dokument dienen ausschließlich Illustrationszwecken. Informationen über den korrekten Einsatzzweck entnehmen Sie bitte dem jeweiligen Bedienerhandbuch für das entsprechende Produkt. Zuwiderhandlungen entgegen den Anweisungen des entsprechenden Bedienerhandbuchs oder unverantwortliches Handeln können schwere oder tödliche Verletzungen zur Folge haben. Die für unsere Produkte anzuwendende Gewährleistung ist die Standardgewährleistung, die sich auf das entsprechende Produkt und den Verkauf bezieht. Terex gewährt keine anders vereinbarte oder stillschweigend implizierte Gewährleistung. Die aufgeführten Produkte und Serviceleistungen sind in den USA und zahlreichen anderen Ländern eingetragene Handelsmarken, Servicemarken oder Handelsnamen der Terex Corporation bzw. ihrer Tochterunternehmen. Terex, Genie, Xtra Capacity, Lift Power, Lift Guard, Lift Tools, Lift Connect und Tech Pro Link sind eingetragene Markenzeichen der Terex Corporation oder ihrer Tochtergesellschaften.